



ESPECIFICAÇÕES TÉCNICAS

■ VKS-422

Chave de Nível Tipo Vibratória Tubular

DESCRIÇÃO

A Chave de Nível Tipo Vibratória Tubular foi projetado para atender diversas aplicações de monitoramento de níveis em sólidos e fluidos nos mais variáveis processos. Seu projeto compacto trás maior segurança para a aplicação. Sua principal característica está na sua haste tubular que possibilita trabalhar com materiais mais agressivos, incrustantes ou partículas grandes.

PRINCÍPIO DE FUNCIONAMENTO

A Chave de Nível Tipo Vibratória Tubular possui um sistema eletrônico que controla o seu funcionamento como um todo, na ponta da chave tem uma haste tubular que começa a vibrar quando energizado com uma determinada frequência, quando a haste é coberta pelo material que está sendo medido o material cria uma resistência na haste que faz com que a frequência de vibração mude assim o sistema eletrônico entende que o nível do material está naquele ponto e faz com que a chave pare de vibrar e acionando um relé que informa a presença de material. Após o consumo do material o nível do material diminui não tendo mais resistência do material na haste a haste volta a vibrar e o relé muda a sua posição estando pronta para uma nova detecção.

PRINCIPAIS APLICAÇÕES

- Alimentos e bebidas
- Farmacêutico
- Produtos Químicos e fertilizantes Agrícolas
- Plásticos e polímeros
- Cimento
- Cerâmica
- Energia

- Aplicável a material incrustante
- Construção compacta
- Robusto

DETALHES DO PRODUTO

Haste de 210mm

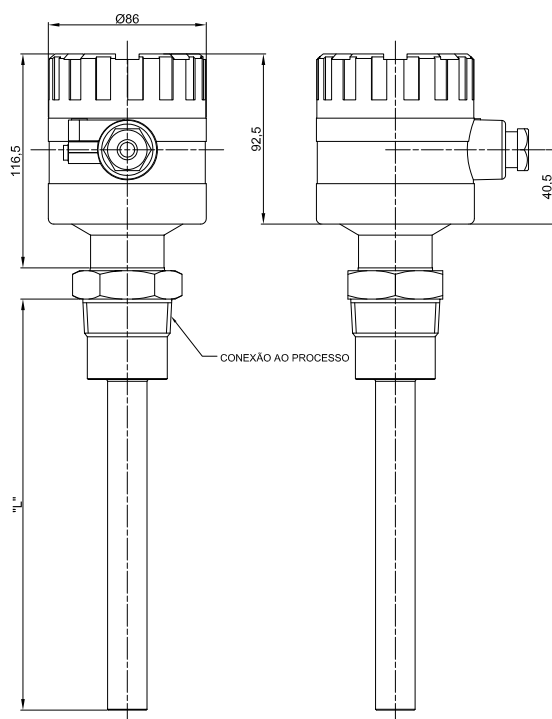


Haste de 310mm

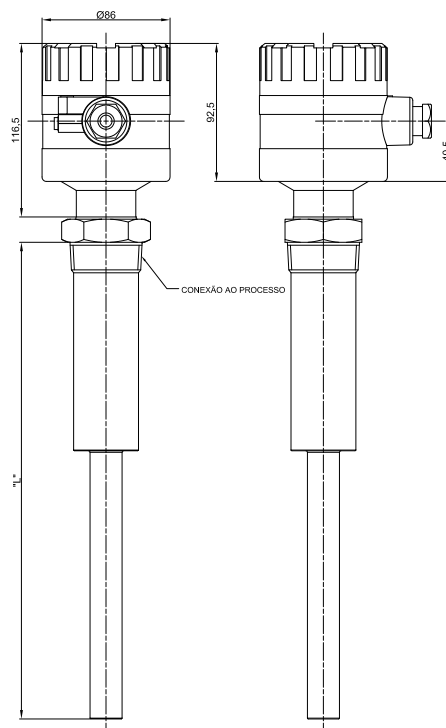


DADOS DIMENSIONAIS

Haste de 210mm



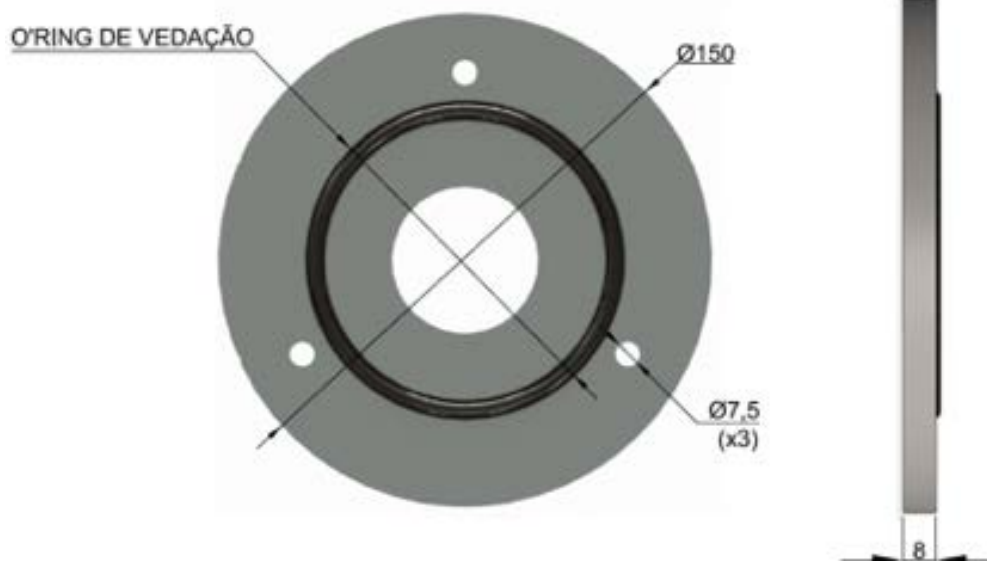
Haste de 310mm



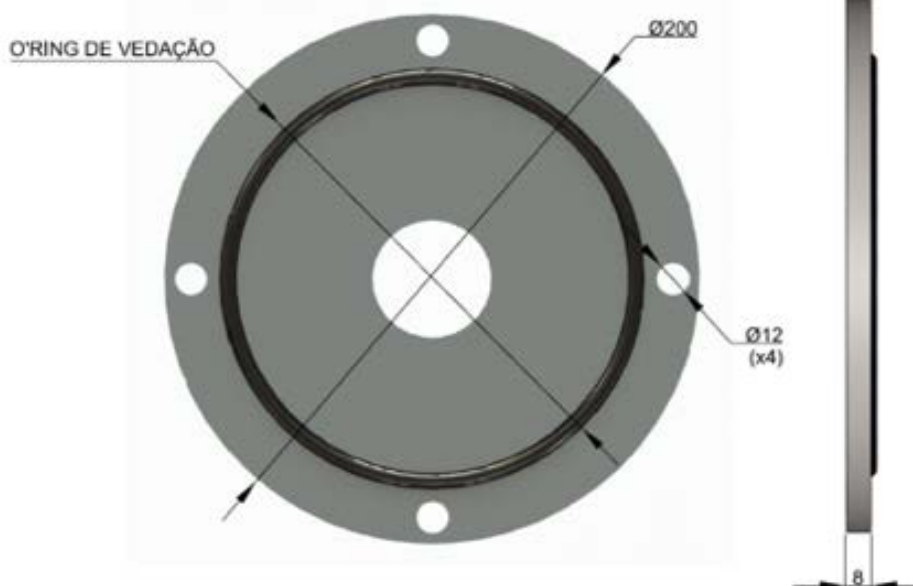
CONEXÕES AO PROCESSO



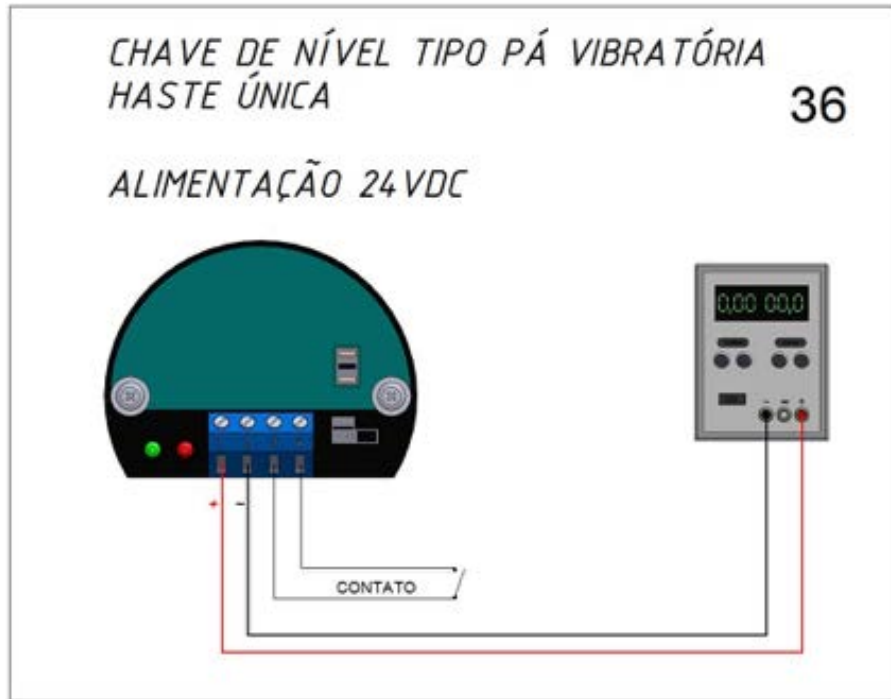
■ FLANGE 150 MM



■ FLANGE 200 MM



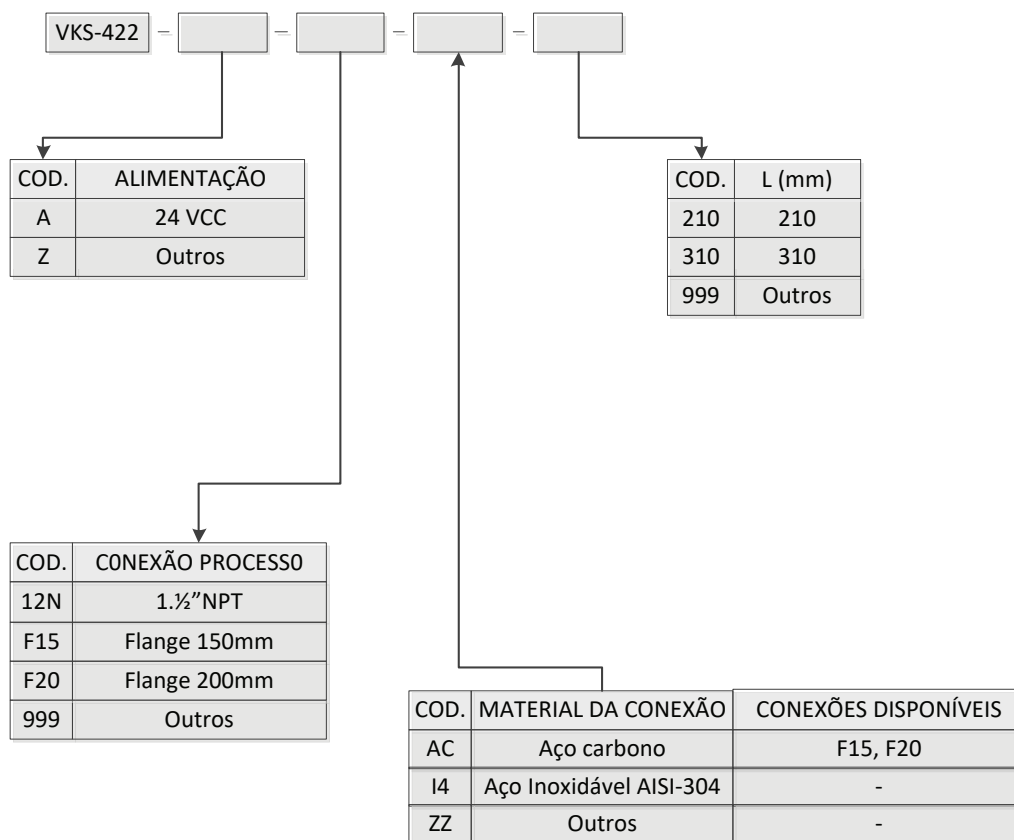
■ ESQUEMA DE INSTALAÇÃO



■ DADOS TÉCNICOS

Alimentação	24VCC
Consumo	3W
Tipo do contato	SPDT
Capacidade do contato	250VAC/5A
Pressão do processo	máx. 20 BAR
Grau de proteção	IP65
Material do invólucro	Alumínio fundido
Cor do invólucro	Azul
Temperatura do processo	-10°...80°C
Temperatura ambiente	-20°...50°C
Material da haste	Aço Inoxidável AISI-304

COMO ESPECIFICAR



Exemplo de especificação: VKS-422-A-12N-I4-210

Descrição: CHAVE DE NIVEL TIPO VIBRATÓRIA TUBULAR SÉRIE VKS-422, ALIMENTAÇÃO 24VCC, GRAU DE PROTEÇÃO IP65, CONEXÃO AO PROCESO 1.½"NPT EM AÇO INOX, CONTATO DPDT 3A/250VAC, L=210MM

■ GARANTIA

Devido ao constante avanço tecnológico, os produtos Velki podem ser alterados sem aviso prévio.

A Velki está sempre pronta a esclarecer qualquer dúvida. Não hesite em nos procurar.

Garantia:

Todo produto Velki é fabricado conforme os mais elevados padrões de qualidade.

Todo produto Velki tem garantia de 1 (um) ano a partir da data da Nota Fiscal, desde que:

1. Seja utilizado corretamente, dentro dos limites de suas características técnicas e de acordo com as instruções.
2. Não tenha sofrido danos mecânicos ou eletrônicos causados por acidentes ou mau uso.
3. Não tenha seus lacres violados.

O frete para conserto e os riscos de transporte do instrumento (ida e volta) serão de responsabilidade do proprietário.

A assistência técnica gratuita somente será prestada pela fábrica, localizada na Rua Theolinda Xavier da Silveira, 255 Jd. Oliveira - Itu, SP, CEP 13312-035.

Perdem o direito à garantia instrumentos com lacres violados, que tenham sido desmontados, que tenham recebido alterações, submetidos a sobrecarga mecânica ou elétrica, ultrapassando os valores de catálogo ou danificados por instalação mecânica ou eletrônica incorreta.

Assistência Técnica

O envio de instrumentos para reparos (dentro da garantia ou não) ou para calibração periódica ou eventual deve ser previamente comunicado à Assistência Técnica da Velki, que definirá as condições de remessa, fornecendo instruções. O frete para conserto e os riscos de transporte do instrumento (ida e volta) serão de responsabilidade do cliente.

Importante

Todas as informações contidas neste manual referem-se especificamente ao instrumento indicado. Têm por objetivo ajudar o cliente a fazer uso adequado do produto. Estas informações não esgotam o assunto: dúvidas específicas podem e devem ser encaminhadas ao departamento de Assistência Técnica da Velki, que terá satisfação em dirimi-las.

Atenção: Na ocorrência de qualquer tipo de falha, evite fazer o reparo do instrumento: imediatamente acione a Assistência Técnica da Velki, que indicará os procedimentos adequados.



Fabricação Própria
com equipe especializada



Envio até em 4 horas



Produtos Personalizados
para sua necessidade



Compra certa Garantia
com a consultoria Velki