



## ESPECIFICAÇÕES TÉCNICAS

■ VKL-215

*Chave de Nível Tipo Boia*

### DESCRIÇÃO

A Chave de Nível Tipo Boia foi projetado para atender diversas aplicações de monitoramento de níveis em fluidos não incrustantes nos mais variáveis processos. Seu projeto compacto trás maior segurança para a aplicação.

### PRINCÍPIO DE FUNCIONAMENTO

Uma boia magnética é movimentada com o nível do produto, ao longo de uma haste. Os contatos no interior da haste são acionados com a passagem desta boia, abrindo ou fechando de acordo com a configuração definida pelo usuário.

### PRINCIPAIS APLICAÇÕES

- Alimentos e bebidas
- Farmacêutico
- Produtos Químicos e fertilizantes
- Agrícolas
- Plásticos e polímeros
- Cimento
- Cerâmica
- Energia

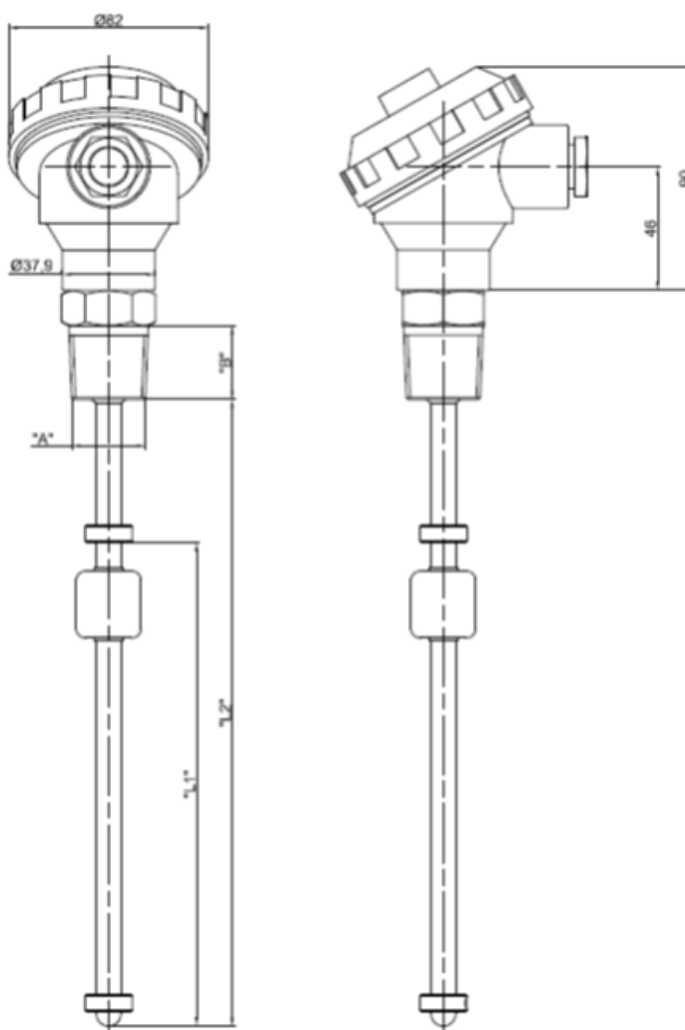
### DIFERENCIAIS

- Contato SPDT
- Duplo contato
- Construção compacta

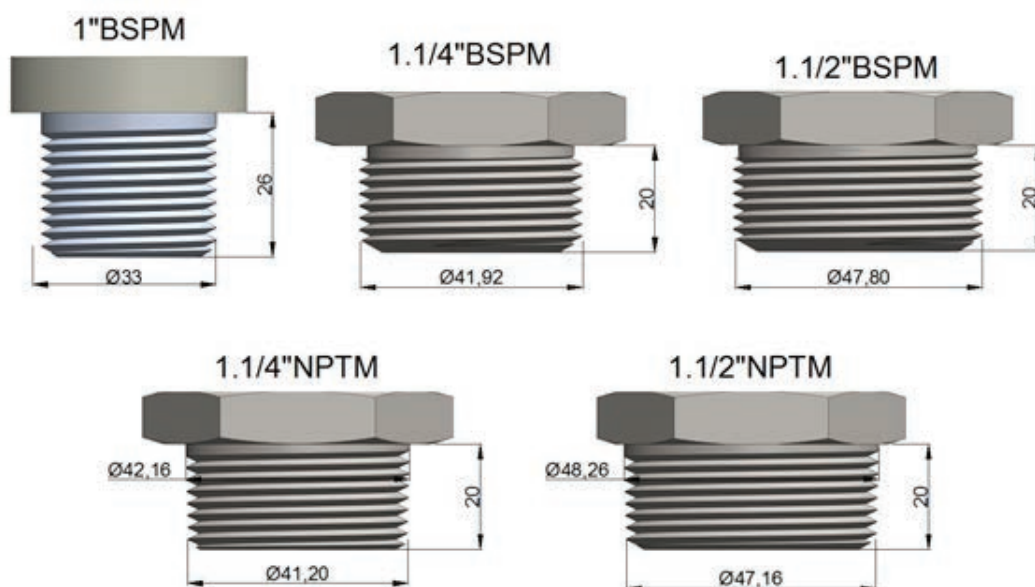
## ■ DETALHES DO PRODUTO



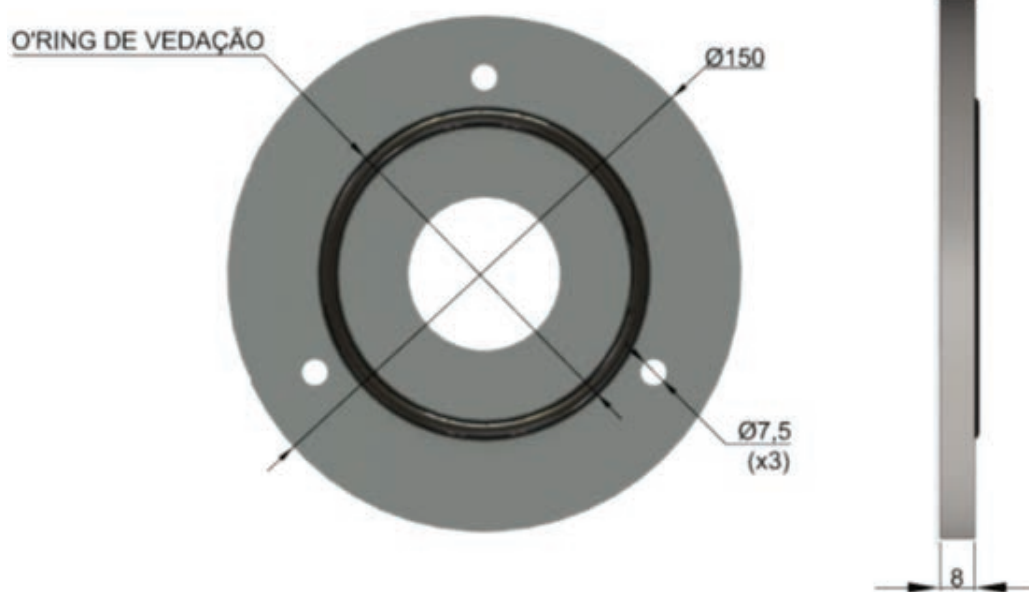
## ■ DADOS DIMENSIONAIS



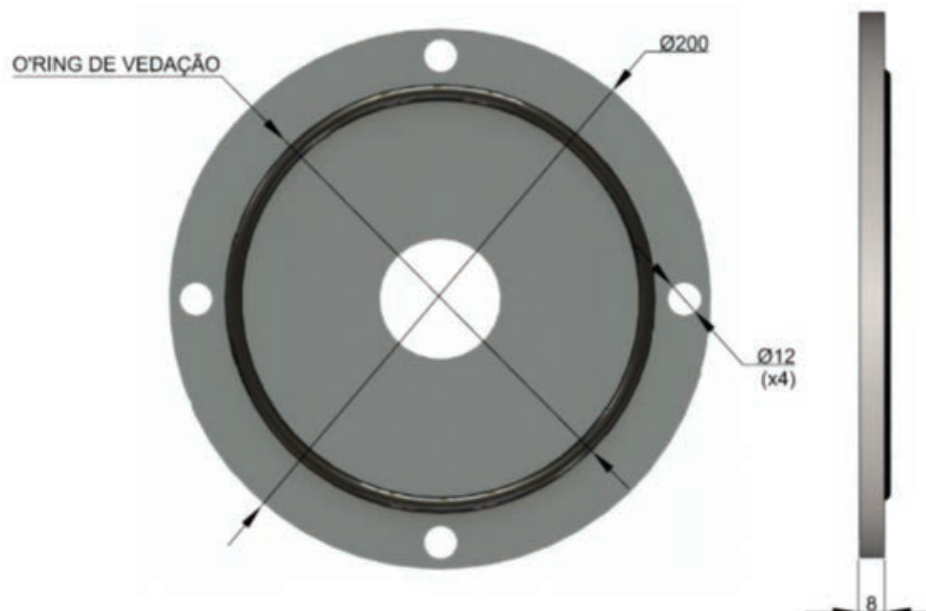
## ■ CONEXÕES AO PROCESSO



## ■ FLANGE 150 MM



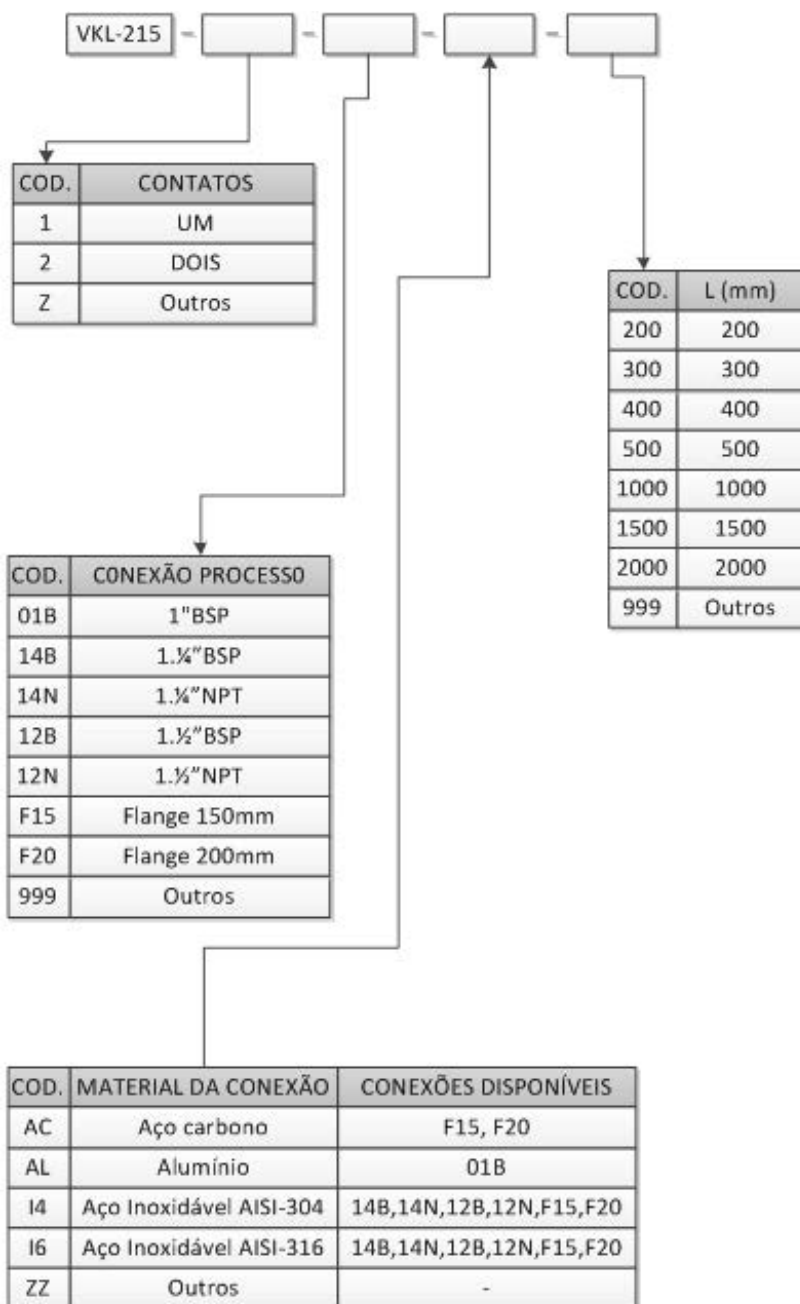
## ■ FLANGE 200 MM



## ■ DADOS TÉCNICOS

<b>Tipo de sensor</b>	REED SWITCH REVERSÍVEL
<b>Temperatura do fluido</b>	-10°...125°C
<b>Temperatura ambiente</b>	-10°...80°C
<b>Invólucro</b>	Cabeçote KNC
<b>Material do invólucro</b>	Alumínio
<b>Grau de proteção</b>	IP68
<b>Material da conexão</b>	Aço Inoxidável AISI-316L
<b>Sinal de saída</b>	SPDT
<b>Capacidade do contato</b>	3W 100V 0,25A
<b>Haste</b>	3/8" AISI-316L
<b>Dimensão da Boia</b>	28 x 28mm AISI-316L

## COMO ESPECIFICAR



### Exemplo de especificação: VKL-215-1-12B-I6-200

**Descrição:** CHAVE DE NÍVEL TIPO BOIA MAGNÉTICA SÉRIE VKL-215, CONEXÃO AO PROCESSO 1.1/2" BSP EM AÇO INOX 316L, 1 CONTATO SPDT 1A/250VAC 25W, L=200MM

## ■ GARANTIA

Devido ao constante avanço tecnológico, os produtos Velki podem ser alterados sem aviso prévio.

A Velki está sempre pronta a esclarecer qualquer dúvida. Não hesite em nos procurar.

### Garantia:

Todo produto Velki é fabricado conforme os mais elevados padrões de qualidade.

Todo produto Velki tem garantia de 1 (um) ano a partir da data da Nota Fiscal, desde que:

1. Seja utilizado corretamente, dentro dos limites de suas características técnicas e de acordo com as instruções.
2. Não tenha sofrido danos mecânicos ou eletrônicos causados por acidentes ou mau uso.
3. Não tenha seus lacres violados.

O frete para conserto e os riscos de transporte do instrumento (ida e volta) serão de responsabilidade do proprietário.

A assistência técnica gratuita somente será prestada pela fábrica, localizada na Rua Theolinda Xavier da Silveira, 255 Jd. Oliveira - Itu, SP, CEP 13312-035.

Perdem o direito à garantia instrumentos com lacres violados, que tenham sido desmontados, que tenham recebido alterações, submetidos a sobrecarga mecânica ou elétrica, ultrapassando os valores de catálogo ou danificados por instalação mecânica ou eletrônica incorreta.

### Assistência Técnica

O envio de instrumentos para reparos (dentro da garantia ou não) ou para calibração periódica ou eventual deve ser previamente comunicado à Assistência Técnica da Velki, que definirá as condições de remessa, fornecendo instruções. O frete para conserto e os riscos de transporte do instrumento (ida e volta) serão de responsabilidade do cliente.

### Importante

Todas as informações contidas neste manual referem-se especificamente ao instrumento indicado. Têm por objetivo ajudar o cliente a fazer uso adequado do produto. Estas informações não esgotam o assunto: dúvidas específicas podem e devem ser encaminhadas ao departamento de Assistência Técnica da Velki, que terá satisfação em dirimi-las.

**Atenção:** Na ocorrência de qualquer tipo de falha, evite fazer o reparo do instrumento: imediatamente acione a Assistência Técnica da Velki, que indicará os procedimentos adequados.



Fabricação Própria  
com equipe especializada



Envio até em 4 horas



Produtos Personalizados  
para sua necessidade



Compra certa Garantia  
com a consultoria Velki