

# ESPECIFICAÇÕES TÉCNICAS

## ■ VKC-616

### *Conversor Modbus RS485 X USB*



## DESCRIÇÃO

O Conversor Modbus RS485 X USB foi projetado para atender às aplicações industriais e resolver os desafios de conversão do sinal modbus para USB, sua funcionalidade é tratar um sinal modbus RS485 produzido por transmissor de pressão ou manômetro digital e torna-lo visível em software através da porta USB de um PC.

## PRINCÍPIO DE FUNCIONAMENTO

O conversor é ligado a um instrumento modbus RS485 através de cabo ligado a uma USB que fará a função de energizar o equipamento e trafegar os dados gerado pelo instrumento.

## APLICAÇÕES

- Controle de processos industriais
- Sistema de testes e calibração
- Geração e transmissão de energia
- Refrigeração, ventilação, aquecimento e ar-condicionado

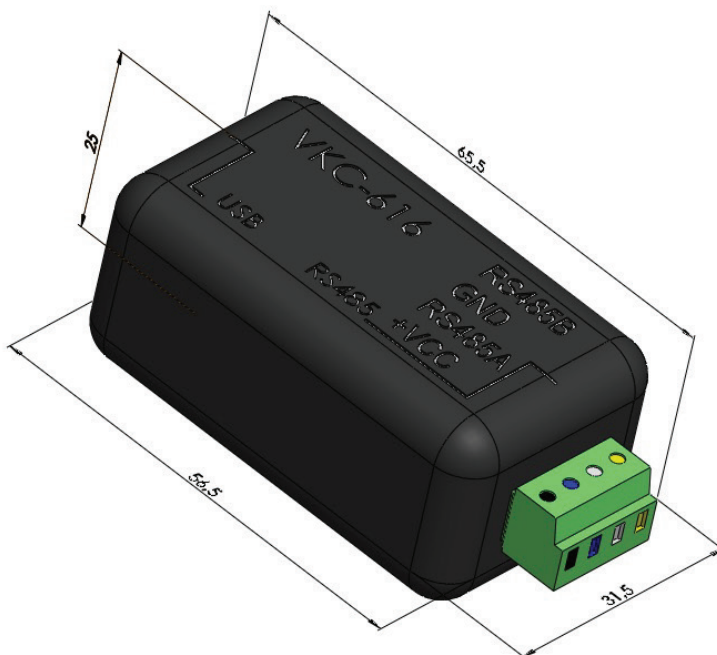
## BENEFÍCIOS E ATRIBUTOS

- Fácil Instalação
- Ferramenta de diagnostico
- Display LED de controle

## DETALHES DO PRODUTO



## ■ DADOS DIMENSIONAIS



## ■ DADOS TÉCNICOS

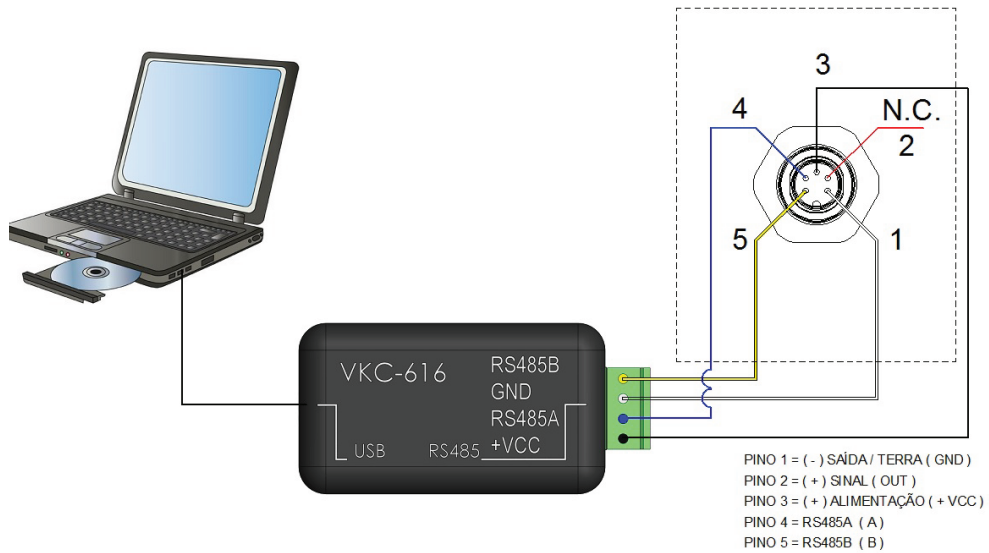
<b>Consumo de Corrente</b>	Min.: 30 mA - Max.: 55mA
<b>Consumo de Energia</b>	Min.: 150 mW - Max.: 275mw
<b>Alimentação Gerada</b>	Min.: 11,2 VCC - Max.: 12,5 VCC
<b>Alimentação de Entrada</b>	12 VCC
<b>Taxa de Transmissão</b>	Distância Máxima de =<1km → 250kbps
<b>Taxa de Transmissão</b>	Distância Máxima de =<20km è 20Mbps
<b>Grau de Proteção</b>	IP40
<b>Temperatura operação</b>	-10°...50°C

■ ESQUEMA DE LIGAÇÃO

*CONECTOR BINDER 5 PINOS  
utilizando conversor VKC-616*

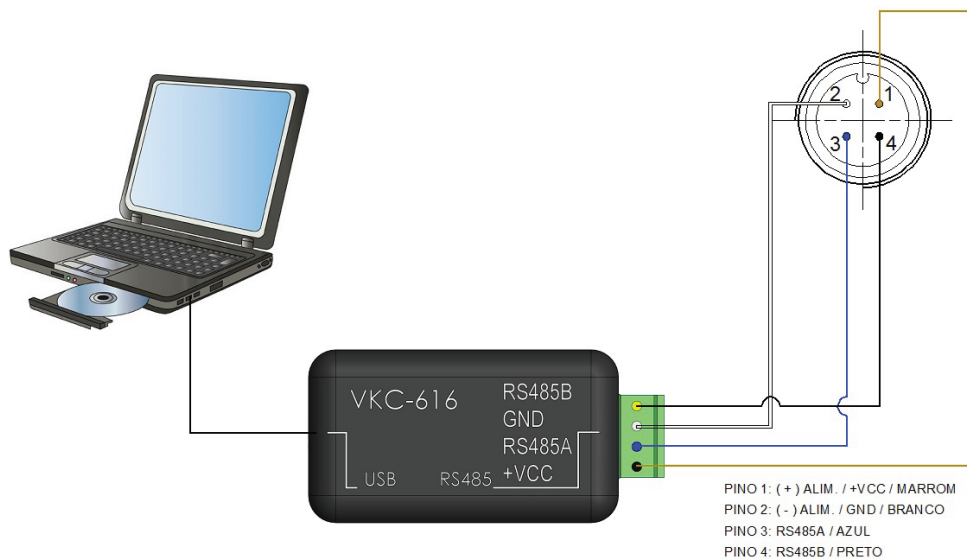
**26**

LIGAÇÃO 0...10VCC e 0...5VCC ( Tensão )



*CONECTOR M12 - MANÔMETRO GOLD 27  
utilizando conversor VKC-616*

**27**

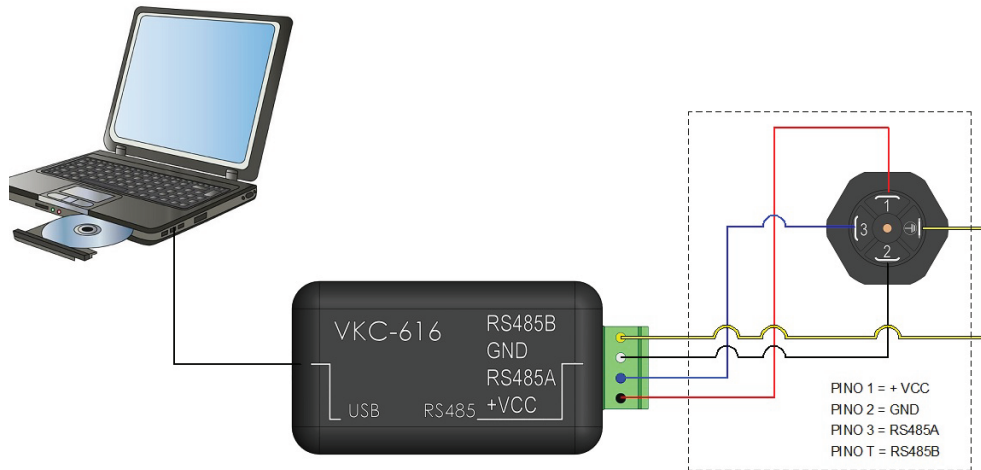


■ ESQUEMA DE LIGAÇÃO

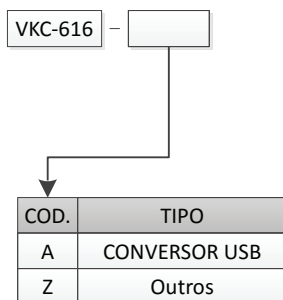
*CONECTOR DIN*  
*utilizando conversor VKC-616*

25

LIGAÇÃO 4...20mA ( Corrente )



## ■ COMO ESPECIFICAR



### Exemplo de especificação: VKP-616-A

**Descrição:** CONVERSOR RS485-USB PARA COMUNICAÇÃO ENTRE O COMPUTADOR E A LINHA DE TRANSMISSORES E MANÔMETROS DIGITAIS RS485-MODBUS-RTU, ACOMPANHA SOFTWARE DE GERENCIAMENTO DE DADOS.

## ■ GARANTIA

Devido ao constante avanço tecnológico, os produtos Velki podem ser alterados sem aviso prévio.

A Velki está sempre pronta a esclarecer qualquer dúvida. Não hesite em nos procurar.

### **Garantia:**

Todo produto Velki é fabricado conforme os mais elevados padrões de qualidade.

Todo produto Velki tem garantia de 1 (um) ano a partir da data da Nota Fiscal, desde que:

1. Seja utilizado corretamente, dentro dos limites de suas características técnicas e de acordo com as instruções.
2. Não tenha sofrido danos mecânicos ou eletrônicos causados por acidentes ou mau uso.
3. Não tenha seus lacres violados.

O frete para conserto e os riscos de transporte do instrumento (ida e volta) serão de responsabilidade do proprietário.

A assistência técnica gratuita somente será prestada pela fábrica, localizada na Rua Theolinda Xavier da Silveira, 255 Jd. Oliveira, Itu, SP, CEP 13312-035.

Perdem o direito à garantia instrumentos com lacres violados, que tenham sido desmontados, que tenham recebido alterações, submetidos a sobrecarga mecânica ou elétrica, ultrapassando os valores de catálogo ou danificados por instalação mecânica ou eletrônica incorreta.

### **Assistência Técnica**

O envio de instrumentos para reparos (dentro da garantia ou não) ou para calibração periódica ou eventual deve ser previamente comunicado à Assistência Técnica da Velki, que definirá as condições de remessa, fornecendo instruções. O frete para conserto e os riscos de transporte do instrumento (ida e volta) serão de responsabilidade do cliente.

### **Importante**

Todas as informações contidas neste manual referem-se especificamente ao instrumento indicado. Têm por objetivo ajudar o cliente a fazer uso adequado do produto. Estas informações não esgotam o assunto: dúvidas específicas podem e devem ser encaminhadas ao departamento de Assistência Técnica da Velki, que terá satisfação em dirimi-las.

**Atenção:** Na ocorrência de qualquer tipo de falha, evite fazer o reparo do instrumento: imediatamente acione a Assistência Técnica da Velki, que indicará os procedimentos adequados.