

ESPECIFICAÇÕES TÉCNICAS

■ VKS-321

Chave de Nível Pá Rotativa Standard



DESCRIÇÃO

A Chave de Nível possui um sistema eletrônico que controla o seu funcionamento como um todo, internamente a Chave de Nível possui um motor que faz com que a haste rotacione a uma velocidade de 1 r.p.m, na ponta da haste esta acoplada a Pá que tem a função de detectar o material, quando o material está ao nível da Pá ele oferece uma resistência não permitindo a sua rotação fazendo com que o sistema de mola seja acione atuando o contato SPDT informando que o material está neste ponto. Após o consumo do material e a diminuição do nível, o material não oferece mais resistência na Pá fazendo com que o sistema volte a rotacionar e estando pronta para uma nova detecção.

PRINCÍPIO DE FUNCIONAMENTO

A Chave de Nível Pá Rotativa Standard foi projetado para atender diversas aplicações de monitoramento de níveis em sólidos nos mais variáveis processos. Seu projeto modular possibilita várias combinações em sua construção. Seu sistema de embreagem diferencia dos demais produtos disponíveis no mercado.

PRINCIPAIS APLICAÇÕES

- Alimentos e bebidas
- Farmacêutico
- Produtos Químicos e fertilizantes
- Agrícolas
- Plásticos e polímeros
- Cimento
- Cerâmica
- Energia

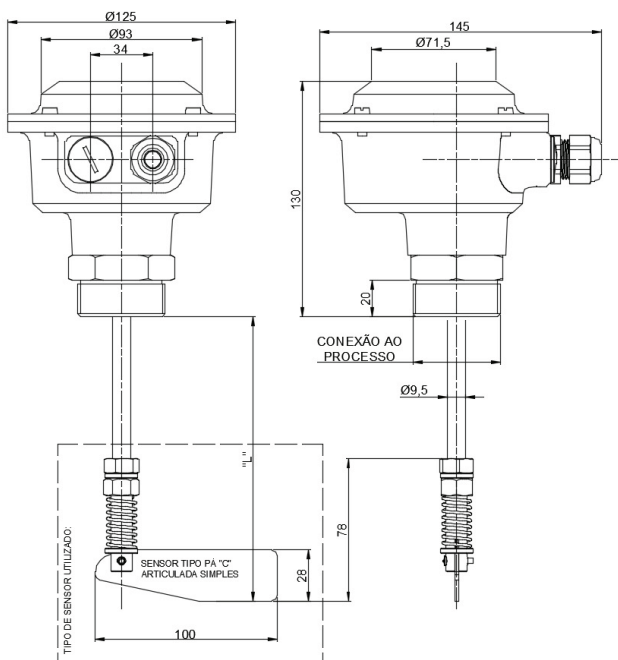
DIFERENCIAIS

- Construção modular
- Sistema de embreagem
- Robusto

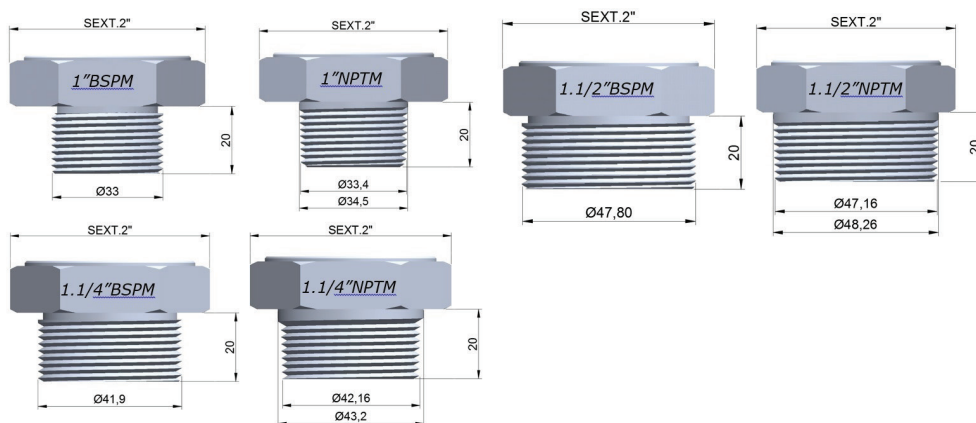
DETALHES DO PRODUTO



DADOS DIMENSIONAIS

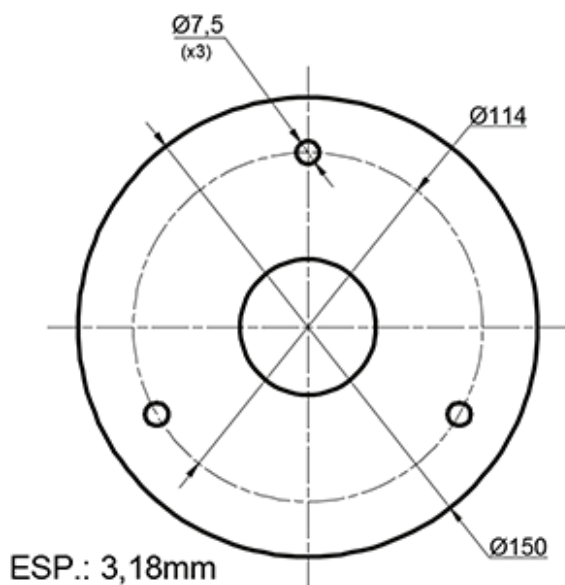


CONEXÕES AO PROCESSO

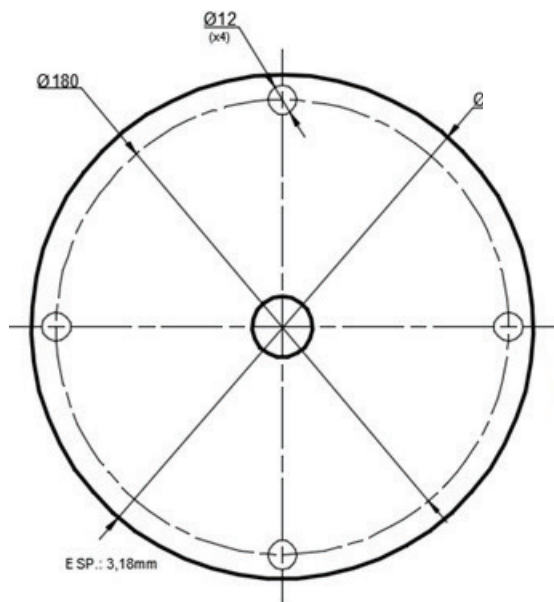


■ ESQUEMA DE INSTALAÇÃO

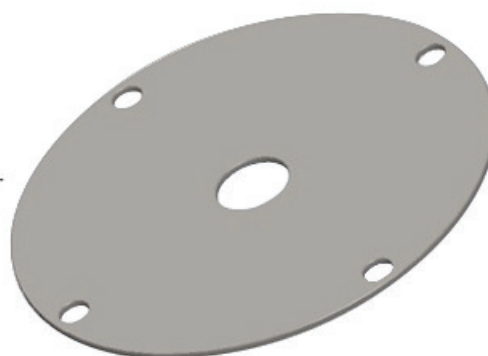
FLANGE 150 mm



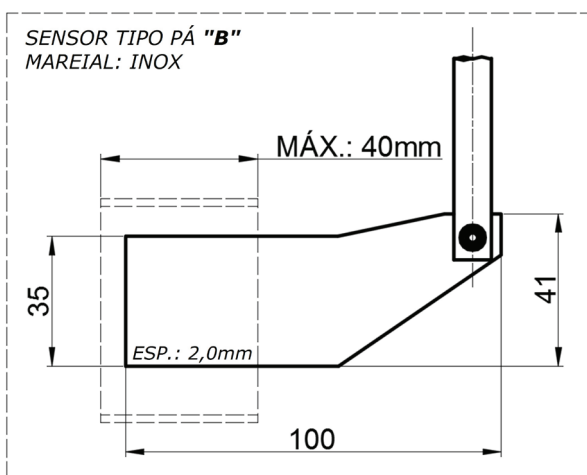
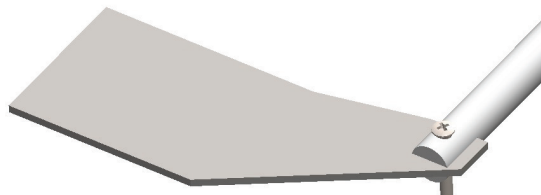
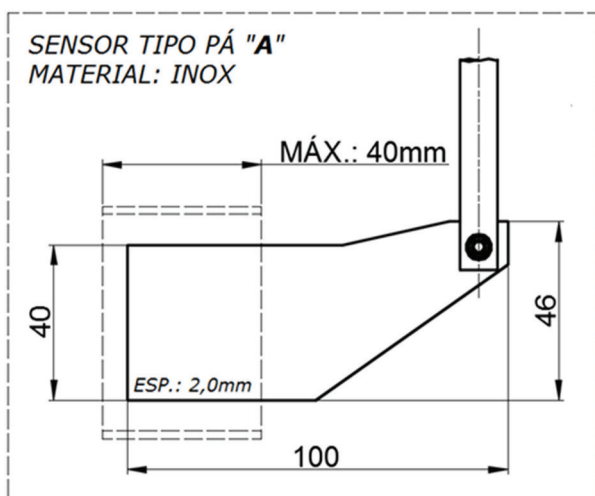
FLANGE 200 mm



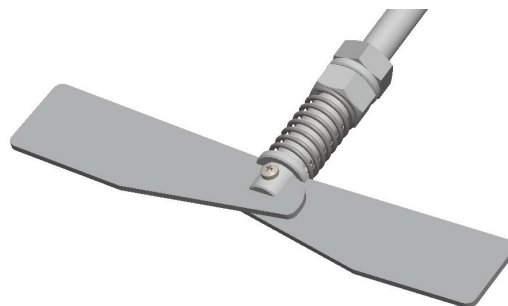
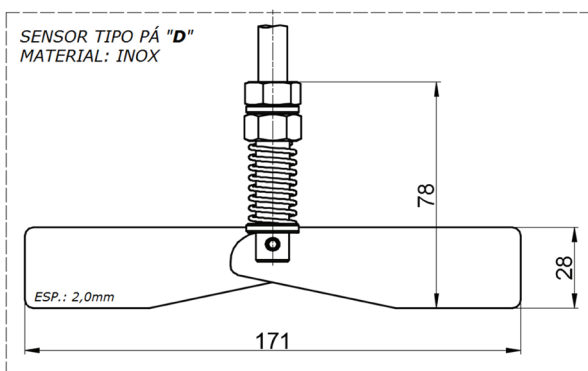
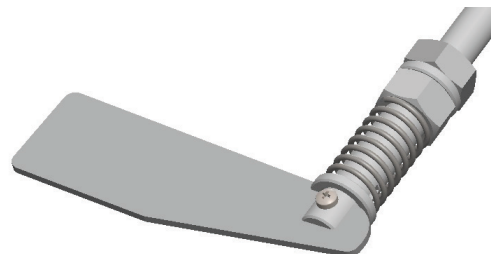
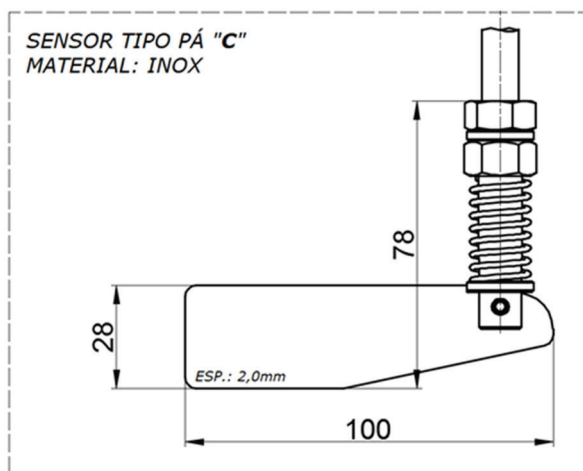
1mm



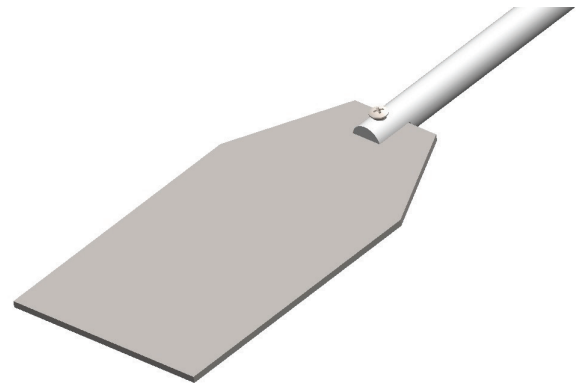
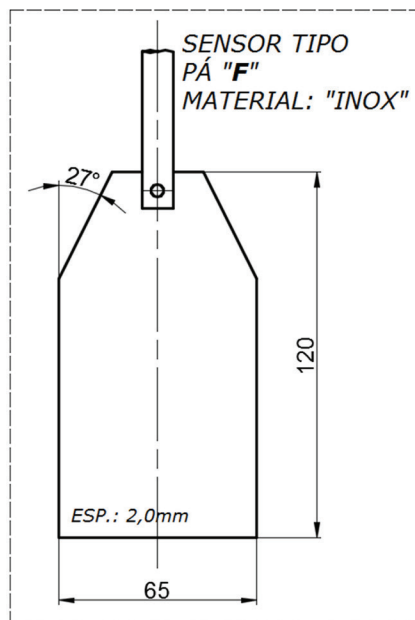
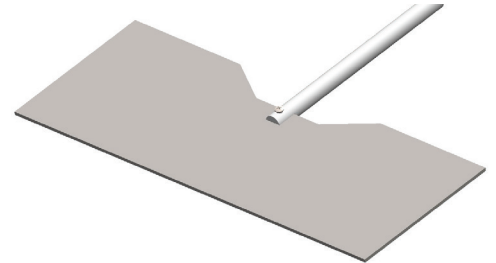
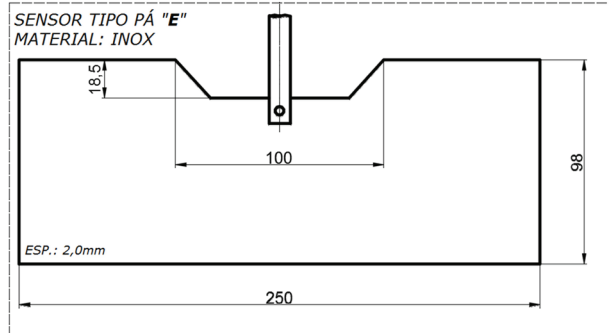
■ MODELOS DE PÁ



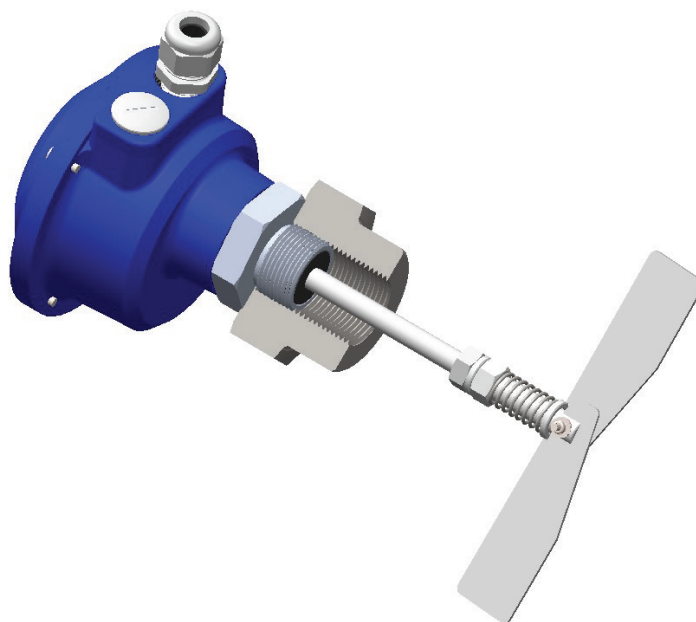
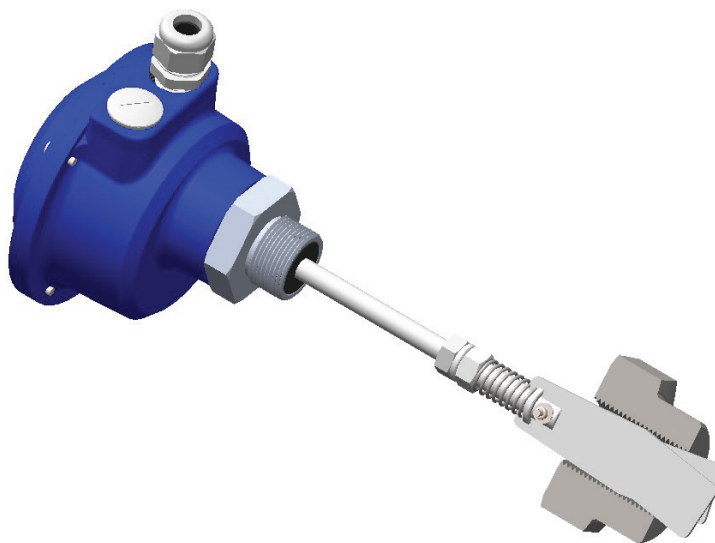
MODELOS DE PÁ



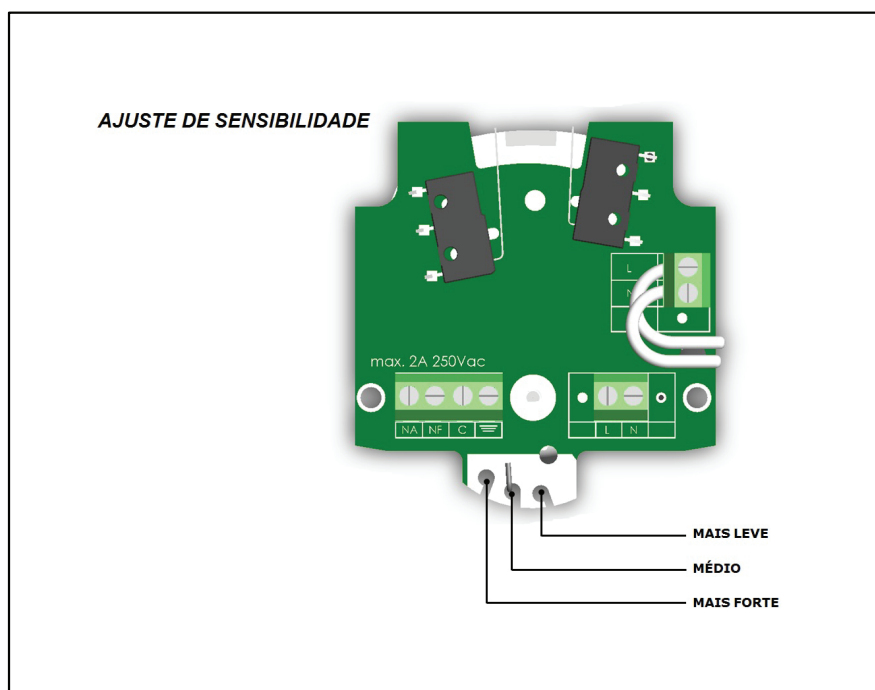
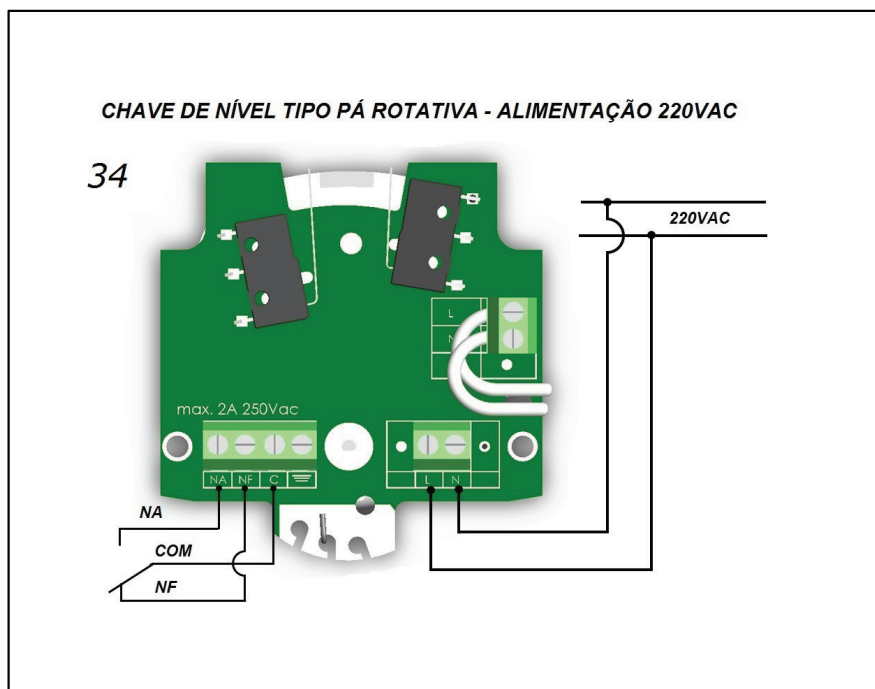
MODELOS DE PÁ



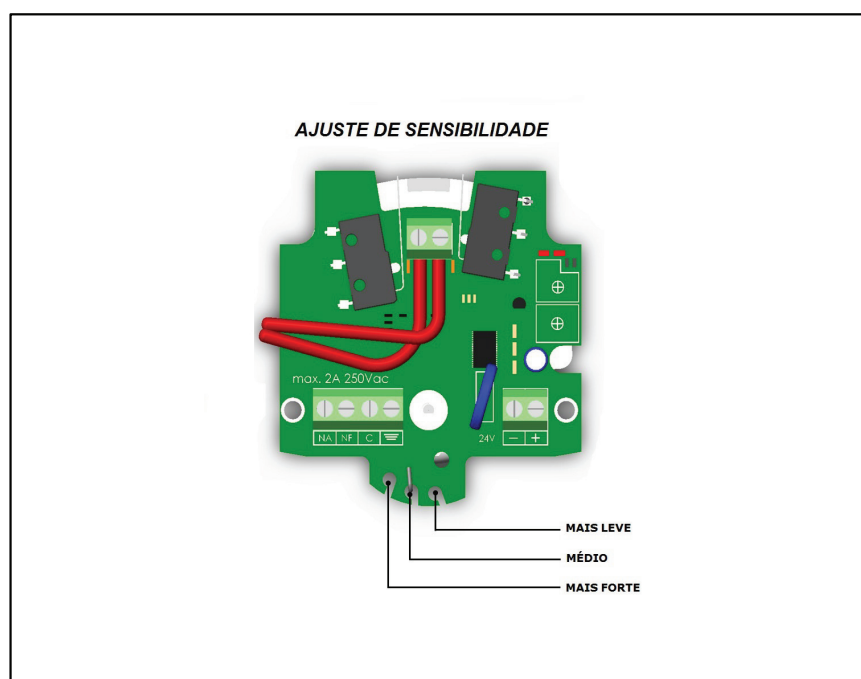
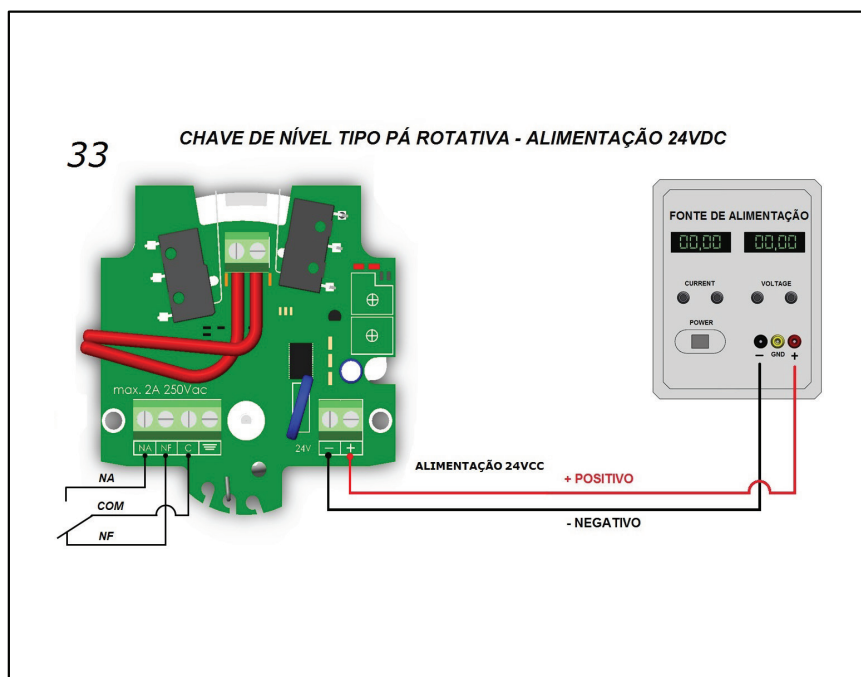
■ INSTALAÇÃO DA PÁ ARTICULADA DUPLA



■ ESQUEMA DE INSTALAÇÃO



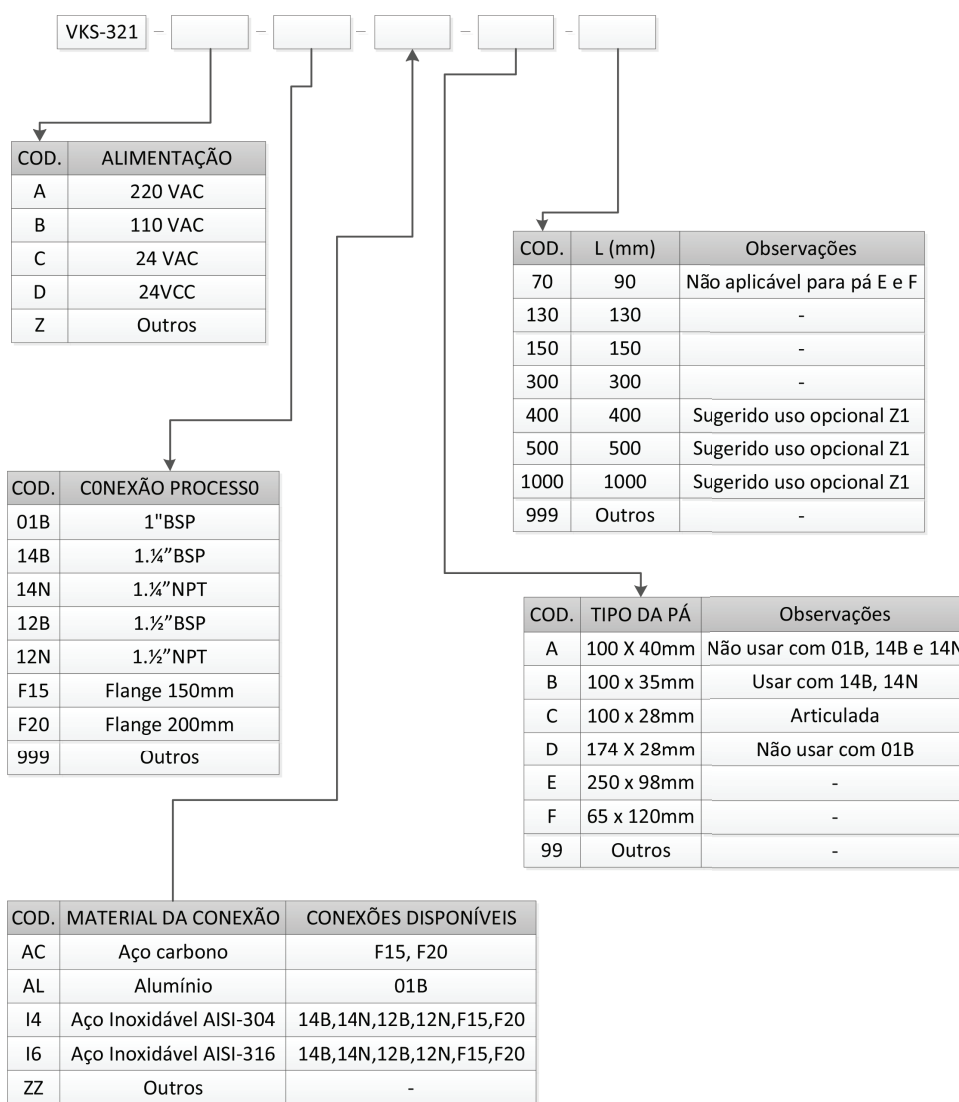
■ ESQUEMA DE INSTALAÇÃO



■ DADOS TÉCNICOS

Alimentação	220 VAC 50/60Hz ou 24VCC
Consumo	3W
Tipo do contato	SPDT
Capacidade do contato	250VAC/5A
Velocidade de rotação	1 r.p.m
Pressão do processo	-0,8...0,9 BAR
Grau de proteção	IP65
Material do invólucro	Alumínio fundido
Cor do invólucro	Dourado
Temperatura do processo	-10° ...80°C
Temperatura ambiente	-20° ...50°C
Material da haste	Aço Inoxidável AISI-304
Material da pá	Aço Inoxidável AISI-304
Dimensão da pá	Conforme imagens

COMO ESPECIFICAR



Exemplo de especificação: VKS-321-A-01B-AL-C-150

Descrição: CHAVE DE NÍVEL TIPO PÁ ROTATIVA SÉRIE VKS-321, ALIMENTAÇÃO 220VAC, GRAU DE PROTEÇÃO IP65, CONEXÃO AO PROCESSO 1" BSP EM ALUMÍNIO, CONTATO SPDT 3A/250VAC, L=150MM COM PÁ TIPO 100 X 28MM

■ GARANTIA

Devido ao constante avanço tecnológico, os produtos Velki podem ser alterados sem aviso prévio.

A Velki está sempre pronta a esclarecer qualquer dúvida. Não hesite em nos procurar.

Garantia:

Todo produto Velki é fabricado conforme os mais elevados padrões de qualidade.

Todo produto Velki tem garantia de 1 (um) ano a partir da data da Nota Fiscal, desde que:

1. Seja utilizado corretamente, dentro dos limites de suas características técnicas e de acordo com as instruções.
2. Não tenha sofrido danos mecânicos ou eletrônicos causados por acidentes ou mau uso.
3. Não tenha seus lacres violados.

O frete para conserto e os riscos de transporte do instrumento (ida e volta) serão de responsabilidade do proprietário.

A assistência técnica gratuita somente será prestada pela fábrica, localizada na Rua Theolinda Xavier da Silveira, 255 Jd. Oliveira - Itu, SP, CEP 13312-035.

Perdem o direito à garantia instrumentos com lacres violados, que tenham sido desmontados, que tenham recebido alterações, submetidos a sobrecarga mecânica ou elétrica, ultrapassando os valores de catálogo ou danificados por instalação mecânica ou eletrônica incorreta.

Assistência Técnica

O envio de instrumentos para reparos (dentro da garantia ou não) ou para calibração periódica ou eventual deve ser previamente comunicado à Assistência Técnica da Velki, que definirá as condições de remessa, fornecendo instruções. O frete para conserto e os riscos de transporte do instrumento (ida e volta) serão de responsabilidade do cliente.

Importante

Todas as informações contidas neste manual referem-se especificamente ao instrumento indicado. Têm por objetivo ajudar o cliente a fazer uso adequado do produto. Estas informações não esgotam o assunto: dúvidas específicas podem e devem ser encaminhadas ao departamento de Assistência Técnica da Velki, que terá satisfação em dirimi-las.

Atenção: Na ocorrência de qualquer tipo de falha, evite fazer o reparo do instrumento: imediatamente acione a Assistência Técnica da Velki, que indicará os procedimentos adequados.



Fabricação Própria
com equipe especializada



Envio até em 4 horas



Produtos Personalizados
para sua necessidade



Compra certa Garantia
com a consultoria Velki