



ESPECIFICAÇÕES TÉCNICAS

■ VKP-013

Transmissor de Pressão Mini IP68

DESCRIÇÃO

O Transmissor de Pressão Mini IP68 possui o desenho mais compacto do mercado. Foi projetado para atender às aplicações industriais e resolver os desafios de pequenos espaços com precisão e eficiência. Sua construção é totalmente em AISI316L, o que o torna compatível com a maioria dos processos industriais. O grau de proteção é IP68 garantindo a proteção total contra poeira e imersão prolongada. A eletrônica microcontrolada, é composta por componentes SMD de alta qualidade e possui a exclusiva tecnologia da compensação de temperatura, o que o torna a melhor opção para diferentes demandas da indústria.

PRINCÍPIO DE FUNCIONAMENTO

O transmissor do tipo piezorresistivo mede a pressão do processo através de um componente chamado diafragma, que fica em contato direto com o fluido. Conforme a pressão varia, o diafragma é pressionado com intensidade proporcional. Um pequeno sensor localizado na parte interna do diafragma converte a variação de pressão em uma variação de resistência elétrica equivalente. Um pequeno circuito eletrônico transforma essa informação em um sinal de corrente de 4-20mA ou tensão 0-10Vcc ou 0-5Vcc, compatível com praticamente todos os dispositivos de automação: CLPs, indicadores digitais e outros.

PRINCIPAIS APLICAÇÕES

- Controle de processos industriais em áreas submersas por água
- Sistema de testes e calibração
- Geração e transmissão de energia
- Saneamento
- Indústria alimentícia
- Refrigeração, ventilação, aquecimento e ar-condicionado
- Hidráulica
- Pneumática

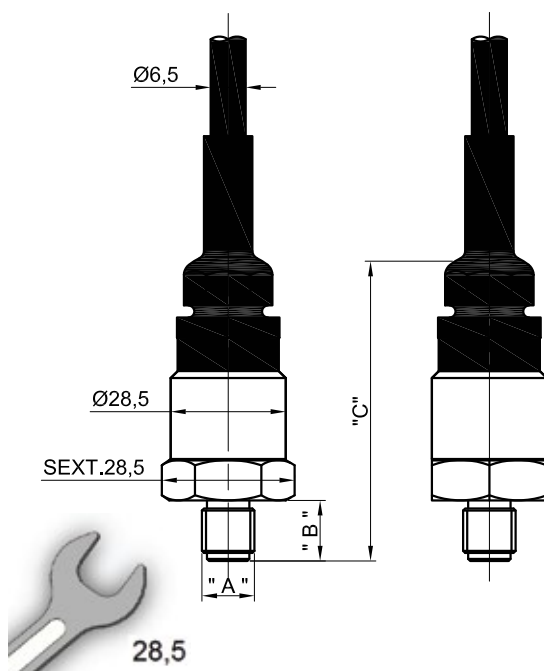
DIFERENCIAIS

- Imersão prolongada sob pressão.
- Ideal para utilização em espaços limitados
- Grande estabilidade a variações de Temperatura

DETALHES DO PRODUTO



DADOS DIMENSIONAIS



DADOS TÉCNICOS

"A" ROSCA



1/4 " BSPM
 1/4 " NPTM
 1/2 " BSPM
 1/2 " NPTM
 3/4 " BSPM
 3/4 " NPTM

"B" COMP DA
 ROSCA (mm)

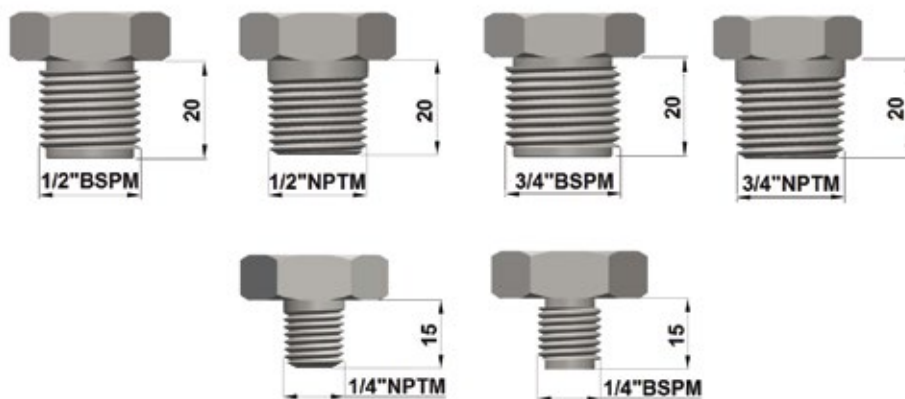


15
 15
 20
 20
 20
 20

"C" COMP
 TOTAL (mm)



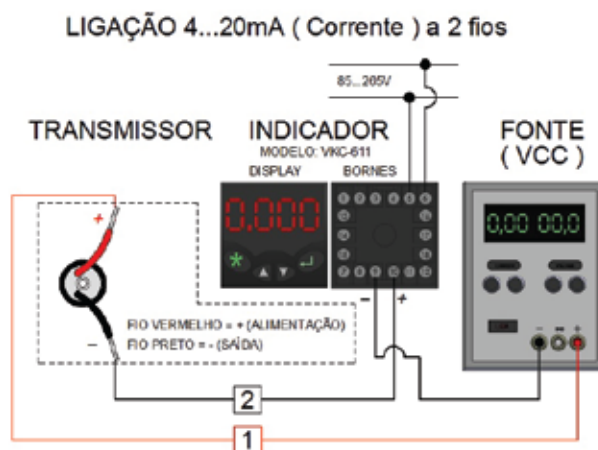
80
 80
 85
 85
 85
 85



■ ESQUEMA DE INSTALAÇÃO

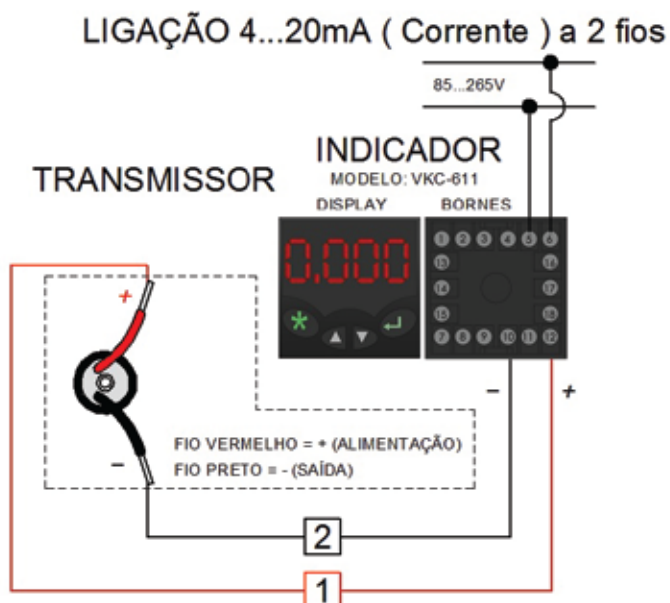
CABO DE TRANSMISSÃO DE SINAL utilizando fonte externa

07



CABO DE TRANSMISSÃO DE SINAL utilizando fonte interna do indicador

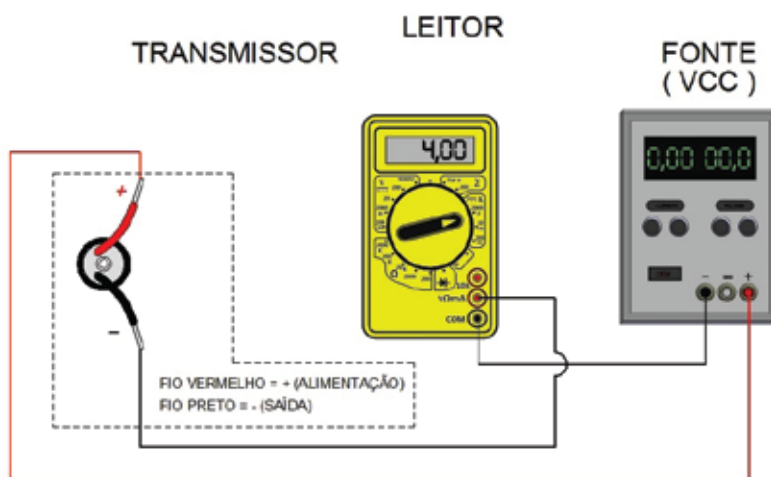
08



■ ESQUEMA DE INSTALAÇÃO

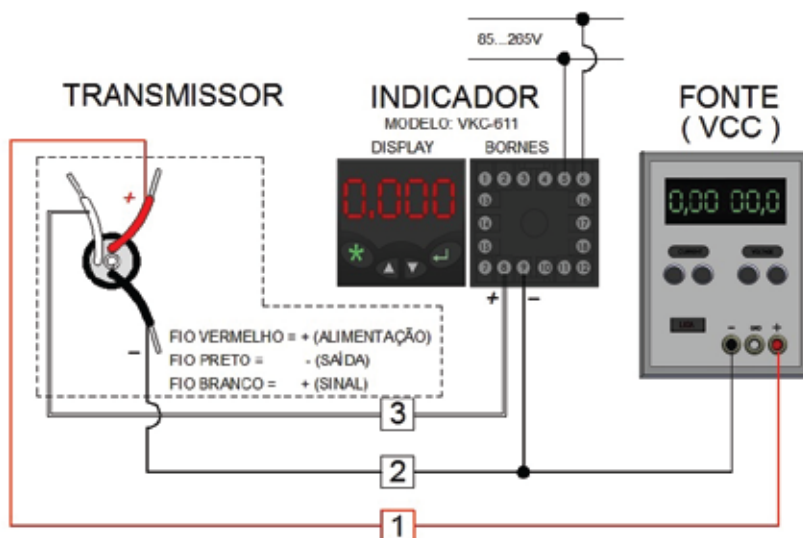
CABO DE TRANSMISSÃO DE SINAL 09 utilizando fonte externa mais multímetro

LIGAÇÃO 4...20mA (Corrente) a 2 fios



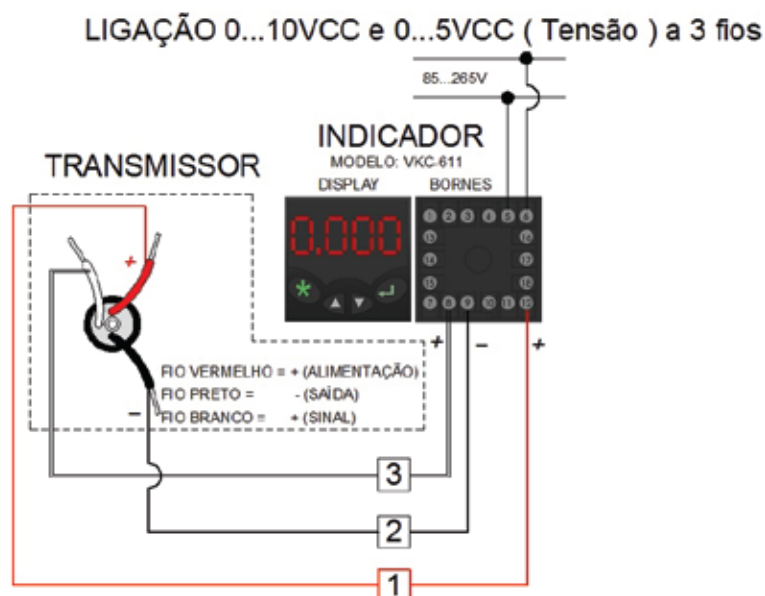
CABO DE TRANSMISSÃO DE SINAL 10 utilizando fonte externa

LIGAÇÃO 0...10VCC e 0...5VCC (Tensão) a 3 fios



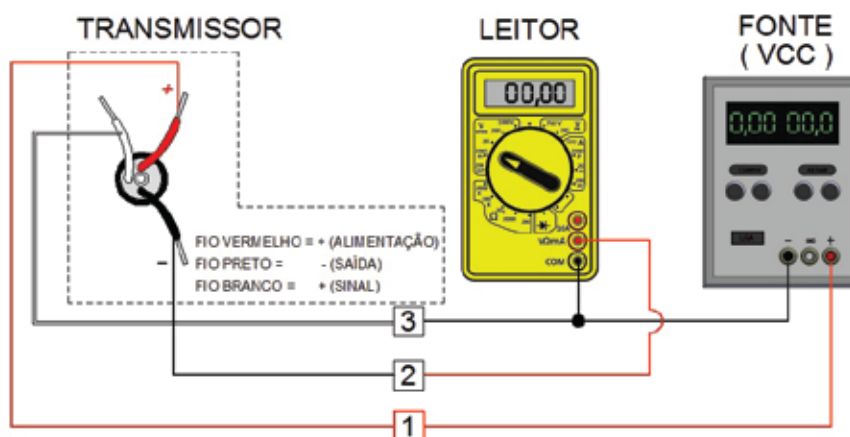
■ ESQUEMA DE INSTALAÇÃO

CABO DE TRANSMISSÃO DE SINAL 11 *utilizando fonte interna do indicador*



CABO DE TRANSMISSÃO DE SINAL 12 *utilizando fonte externa mais multímetro*

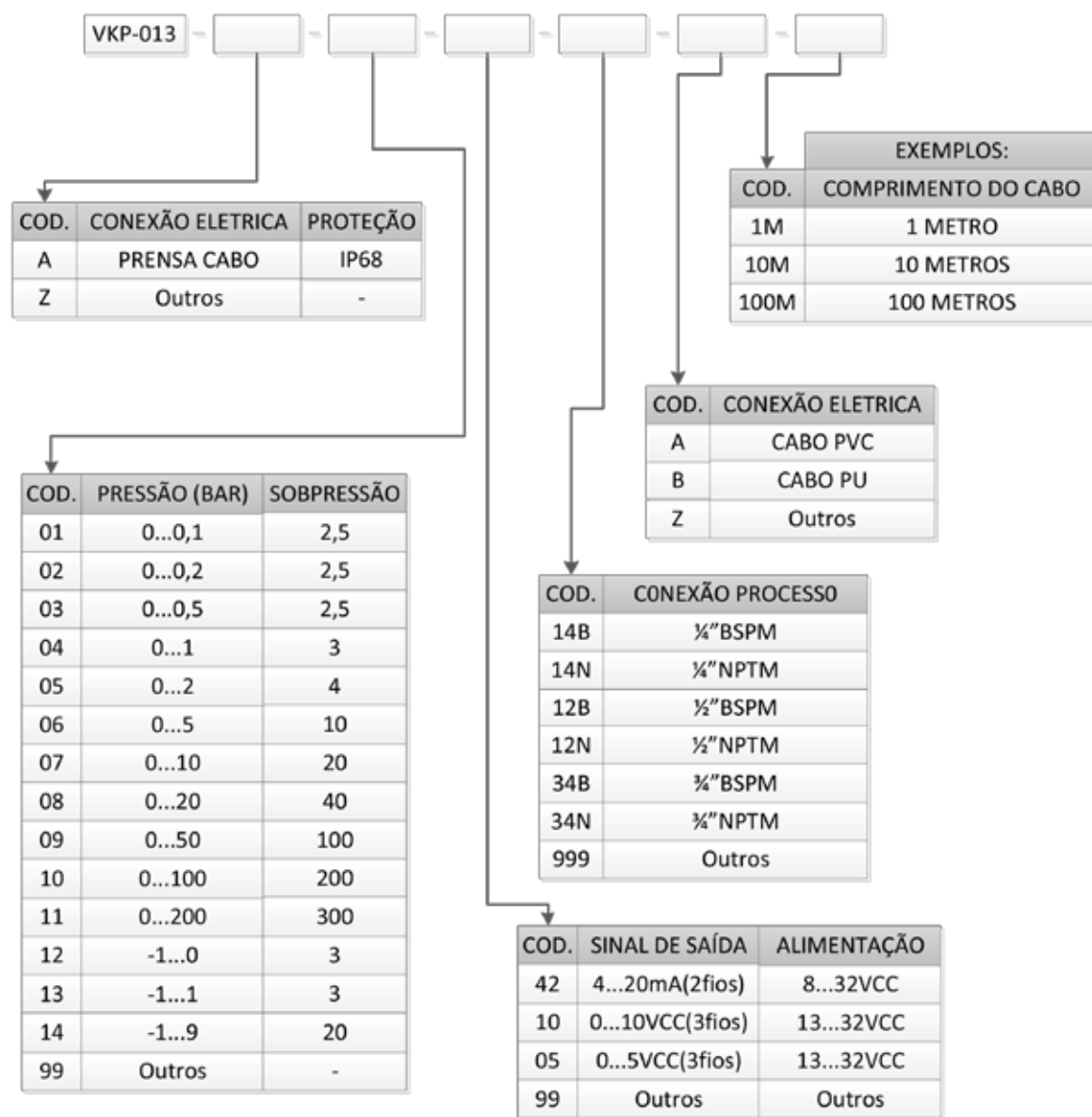
LIGAÇÃO 0...10VCC e 0...5VCC (Tensão) a 3 fios



■ DADOS TÉCNICOS

Tipo de sensor	Piezoresistivo		
Faixa de medição	-1...0BAR	0...0,1BAR até 0...250BAR	
Precisão	+/- 0,25%F.E. (incluso hysteresse e repetibilidade)		
Estabilidade	Faixa de medição > 2 BAR = 0,1...0,2%FE		
	Faixa de medição ≤ 2 BAR = 2...4mBAR		
Sobrepessão	Conforme tabela		
Material do diafragma	Aço Inoxidável AISI-316L		
Óleo de preenchimento do sensor	Padrão silicone, outros disponíveis		
Temperatura do fluido	-40°...100°C		
Temperatura ambiente	-10°...80°C		
Material do invólucro	Aço Inoxidável AISI-316L		
Grau de proteção	IP68		
Conexão elétrica tipo	Prensa Cabo		
Cabo de comunicação	Confeccionado em PVC ou Poliuretano ventilado		
Material da conexão	Aço Inoxidável AISI-316L		
Conexão ao processo	¼"BSP , ¼"NPT , ½"BSP , ½"NPT , ¾"BSP , ¾"NPT e outros		
Material em contato com o processo	Aço Inoxidável AISI-316L + O'ring em FPM (fluorocarbono), outras combinações de materiais disponíveis.		
Sinal de saída	4...20mA	0...10VCC	0...5VCC
Limite sinal de saída	3.2...22.3mA	-1.2...11.2V	-0,6...5,6V
Alimentação	8...32VDC	13...32VDC	8...32VDC
Resistência de carga	<(U-8) / 0.025 A	> 5kΩ	> 5kΩ
Limite de frequência	2kHz	2kHz	2kHz
Consumo de energia	Max. 24mA	Max. 5mA	Max. 5mA
Tempo de resposta	(0-99%) < 5ms		
Compatibilidade eletromagnética	EN 61000-6-2: 2005 EN 61000-6-3: 2005 EN 61326-2-3: 2006		

COMO ESPECIFICAR



Exemplo de especificação: VKP-013-A-07-42-12N-A-1M

Descrição: TRANSMISSOR DE PRESSÃO SÉRIE VKP-013, CONECTOR ELETRICO TIPO PRENSA CABO, GRAU DE PROTEÇÃO IP68, RANGE DE 0/10BAR, SINAL DE SAÍDA 4...20mA A 2 FIOS, CABO EM PVC COM 1 METRO, CONEXÃO AO PROCESSO ½" NPTM

■ GARANTIA

Devido ao constante avanço tecnológico, os produtos Velki podem ser alterados sem aviso prévio.

A Velki está sempre pronta a esclarecer qualquer dúvida. Não hesite em nos procurar.

Garantia:

Todo produto Velki é fabricado conforme os mais elevados padrões de qualidade.

Todo produto Velki tem garantia de 1 (um) ano a partir da data da Nota Fiscal, desde que:

1. Seja utilizado corretamente, dentro dos limites de suas características técnicas e de acordo com as instruções.
2. Não tenha sofrido danos mecânicos ou eletrônicos causados por acidentes ou mau uso.
3. Não tenha seus lacres violados.

O frete para conserto e os riscos de transporte do instrumento (ida e volta) serão de responsabilidade do proprietário.

A assistência técnica gratuita somente será prestada pela fábrica, localizada na Rua Theolinda Xavier da Silveira, 255 Jd. Oliveira - Itu, SP, CEP 13312-035.

Perdem o direito à garantia instrumentos com lacres violados, que tenham sido desmontados, que tenham recebido alterações, submetidos a sobrecarga mecânica ou elétrica, ultrapassando os valores de catálogo ou danificados por instalação mecânica ou eletrônica incorreta.

Assistência Técnica

O envio de instrumentos para reparos (dentro da garantia ou não) ou para calibração periódica ou eventual deve ser previamente comunicado à Assistência Técnica da Velki, que definirá as condições de remessa, fornecendo instruções. O frete para conserto e os riscos de transporte do instrumento (ida e volta) serão de responsabilidade do cliente.

Importante

Todas as informações contidas neste manual referem-se especificamente ao instrumento indicado. Têm por objetivo ajudar o cliente a fazer uso adequado do produto. Estas informações não esgotam o assunto: dúvidas específicas podem e devem ser encaminhadas ao departamento de Assistência Técnica da Velki, que terá satisfação em dirimi-las.

Atenção: Na ocorrência de qualquer tipo de falha, evite fazer o reparo do instrumento: imediatamente acione a Assistência Técnica da Velki, que indicará os procedimentos adequados.



Fabricação Própria
com equipe especializada



Envio até em 4 horas



Produtos Personalizados
para sua necessidade



Compra certa Garantida
com a consultoria Velki