



# ESPECIFICAÇÕES TÉCNICAS

## ■ VKT-115

*Termoresistência PT-100 tipo DIN 43650 4...20mA*

### DESCRIÇÃO

A Termoresistência PT-100 tipo DIN 43650 4...20mA foi projetado para atender às aplicações industriais e resolver os desafios de medição de temperatura, seu elemento sensor é termoresistencia PT-100, conforme a variação da temperatura é variada a resistência. Seu projeto modular possibilita várias combinações em sua construção.

### PRINCÍPIO DE FUNCIONAMENTO

O sensor metálico mede a temperatura do processo através da variação da sua resistência, conforme a temperatura varia, o sensor metálico varia a sua resistência, essa resistência elétrica pode ser medida pelos fios condutores que o equipamento possui, com a informação da resistência é possível encontrar a temperatura que de fato tem no processo.

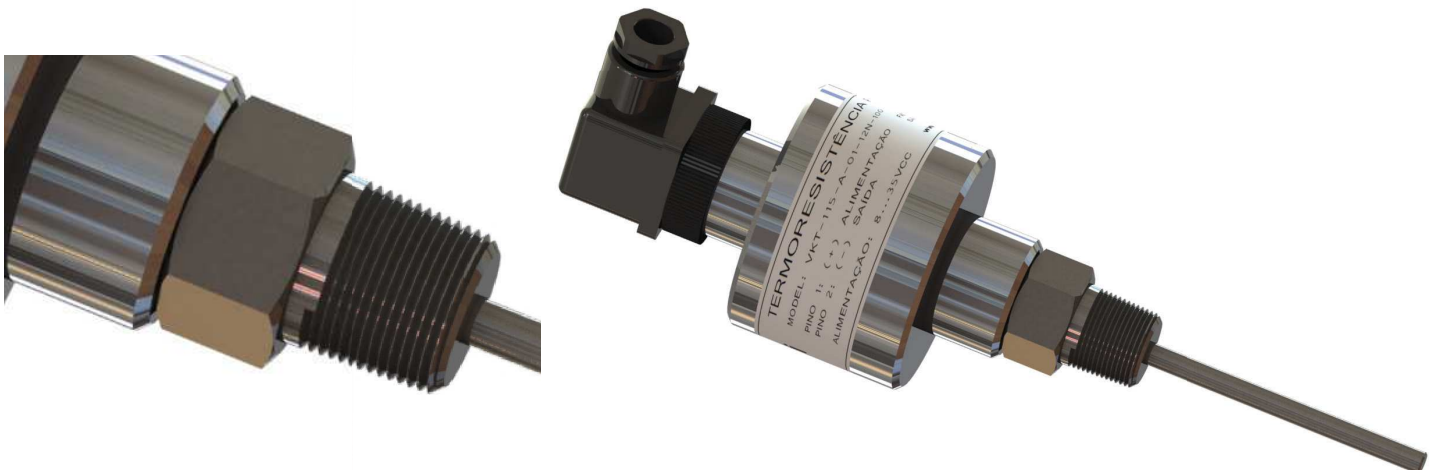
### PRINCIPAIS APLICAÇÕES

- Controle de processos industriais
- Geração e transmissão de energia
- Saneamento
- Alimentos e bebidas
- Farmacêutico
- Produtos Químicos e fertilizantes
- Agrícolas
- Plásticos e polímeros
- Cimento
- Cerâmica
- Refrigeração, ventilação, aquecimento e ar-condicionado

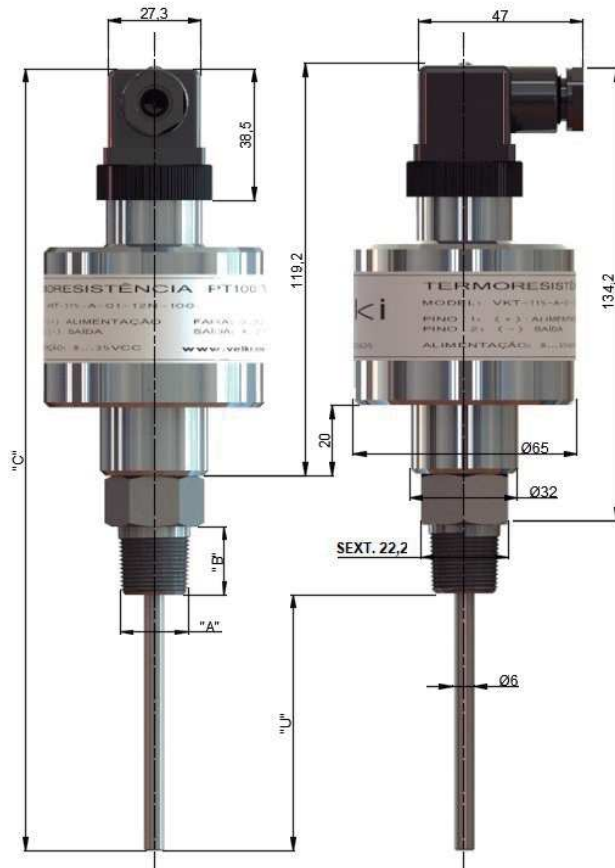
### BENEFÍCIOS E ATRIBUTOS

- Construção modular
- Fácil Instalação

### DETALHES DO PRODUTO



## DADOS DIMENSIONAIS



### CONEXÕES AO PROCESSO

"A" ROSCA	"B" ROSCA
1/4" BSPM	15,0mm
1/4" NPTM	15,0mm
1/2" BSPM	20,0mm
1/2" NPTM	20,0mm
3/4" BSPM	20,0mm
3/4" NPTM	20,0mm
OUTROS	A definir

## DADOS TÉCNICOS

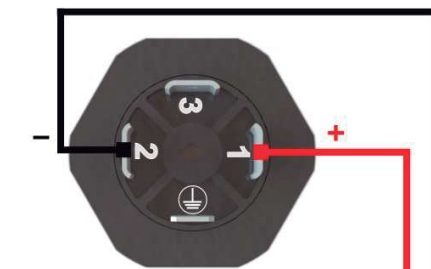
Conexão Elétrica	DIN 43650
Grau de Proteção	IP65
Conexão ao Processo	Conforme Tabela
Comprimento da Haste	Min.: 20mm Máx.: 1000mm
Diâmetro da Haste	6,35mm
Material da Conexão	Aço Inox 304
Material da Haste	Aço Inox 304
Conexão Elétrica	Prensa-cabo
Sinal de Saída	4...20mA
Precisão	Classe A
Faixa de Temperatura	-20°...500°C
Pressão do Processo	Max. 10 kgf/cm <sup>2</sup>

## ILUSTRAÇÕES DE LIGAÇÃO

### CONECTOR DIN

Utilizando fonte interna do indicador  
Ligação 4...20mA (CORRENTE) a 2 fios

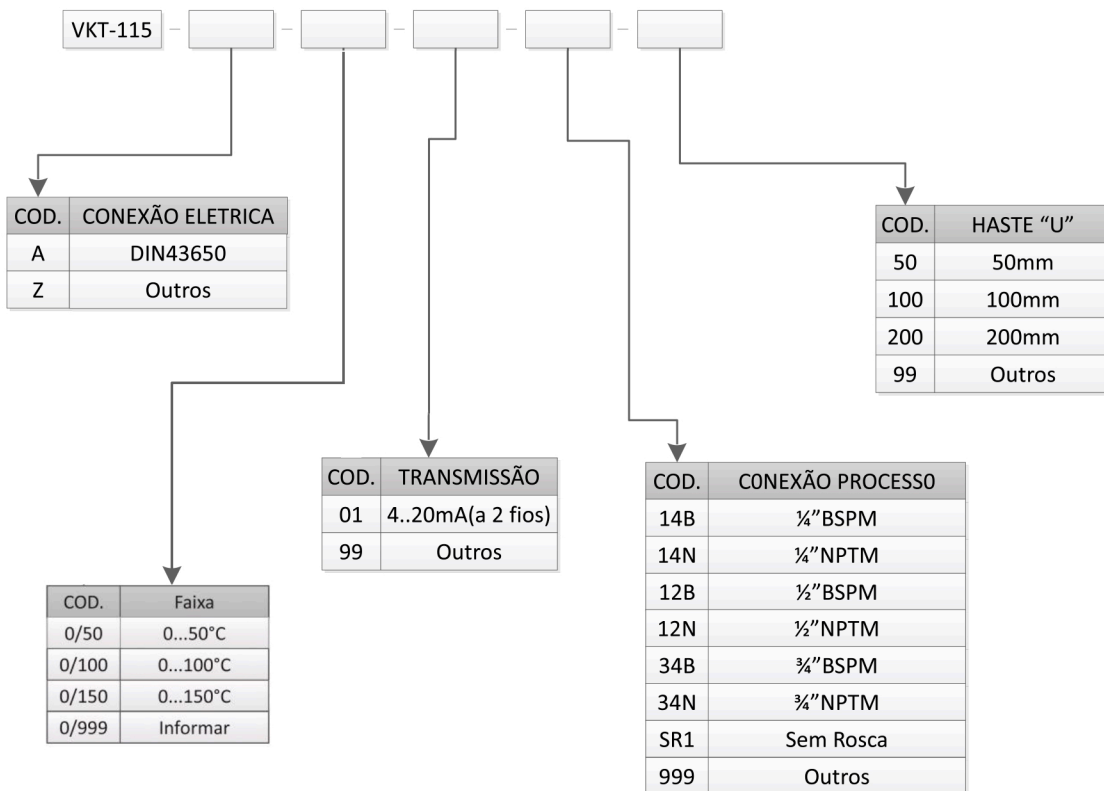
Transmissor de Pressão



PINO 1: + Alimentação ( Vermelho)  
PINO 2: - Saída ( Preto )



## COMO ESPECIFICAR



### Exemplo de especificação: VKT-115-A-01-12N-100

**Descrição:** TERMORESISTENCIA PT-100 SÉRIE VKT-115, CABEÇOTE DIN43650, SINAL DE SAÍDA 4... 20MA + GRAU DE PROTEÇÃO IP65, CONEXÃO AO PROCESSO ½" NPT, DIÂMETRO DA HASTE 6,35, COMPRIMENTO DA HASTE 100MM

## ■ GARANTIA

Devido ao constante avanço tecnológico, os produtos Velki podem ser alterados sem aviso prévio.

A Velki está sempre pronta a esclarecer qualquer dúvida. Não hesite em nos procurar.

### Garantia:

Todo produto Velki é fabricado conforme os mais elevados padrões de qualidade.

Todo produto Velki tem garantia de 1 (um) ano a partir da data da Nota Fiscal, desde que:

1. Seja utilizado corretamente, dentro dos limites de suas características técnicas e de acordo com as instruções.
2. Não tenha sofrido danos mecânicos ou eletrônicos causados por acidentes ou mau uso.
3. Não tenha seus lacres violados.

O frete para conserto e os riscos de transporte do instrumento (ida e volta) serão de responsabilidade do proprietário.

A assistência técnica gratuita somente será prestada pela fábrica, localizada na Rua Theolinda Xavier da Silveira, 255 Jd. Oliveira, Itu, SP, CEP 13312-035.

Perdem o direito à garantia instrumentos com lacres violados, que tenham sido desmontados, que tenham recebido alterações, submetidos a sobrecarga mecânica ou elétrica, ultrapassando os valores de catálogo ou danificados por instalação mecânica ou eletrônica incorreta.

### Assistência Técnica

O envio de instrumentos para reparos (dentro da garantia ou não) ou para calibração periódica ou eventual deve ser previamente comunicado à Assistência Técnica da Velki, que definirá as condições de remessa, fornecendo instruções. O frete para conserto e os riscos de transporte do instrumento (ida e volta) serão de responsabilidade do cliente.

### Importante

Todas as informações contidas neste manual referem-se especificamente ao instrumento indicado. Têm por objetivo ajudar o cliente a fazer uso adequado do produto. Estas informações não esgotam o assunto: dúvidas específicas podem e devem ser encaminhadas ao departamento de Assistência Técnica da Velki, que terá satisfação em dirimi-las.

**Atenção:** Na ocorrência de qualquer tipo de falha, evite fazer o reparo do instrumento: imediatamente acione a Assistência Técnica da Velki, que indicará os procedimentos adequados.



Fabricação Própria  
com equipe especializada



Envio até em 4 horas



Produtos Personalizados  
para sua necessidade



Compra certa Garantida  
com a consultoria Velki