

ESPECIFICAÇÕES TÉCNICAS



VKP-091

TRANSMISSOR DE PRESSÃO MINI IP65 CERÂMICO

DESCRIÇÃO

Transmissor de Pressão Mini Cerâmico possui o desenho mais compacto do mercado. Foi projetado para atender às aplicações industriais e resolver os desafios de pequenos espaços com eficiência.

PRINCÍPIO DE FUNCIONAMENTO

O transmissor do tipo cerâmico mede a pressão do processo através de um componente chamado membrana filme, que fica em contato direto com o fluido. Conforme a pressão varia, o diafragma é pressionado com intensidade proporcional. Um pequeno sensor localizado na parte interna do diafragma converte a variação de pressão em uma variação de resistência elétrica equivalente. Um pequeno circuito eletrônico transforma essa informação em um sinal de corrente de 4-20mA, compatível com praticamente todos os dispositivos de automação: CLPs, indicadores digitais e outros.

PRINCIPAIS APLICAÇÕES

- Controle de processos industriais
- Saneamento
- Refrigeração, ventilação, aquecimento e ar-condicionado
- Hidráulica
- Pneumática

DIFERENCIAIS

- Precisão de 1% F.E.
- Ideal para utilização em espaços limitados

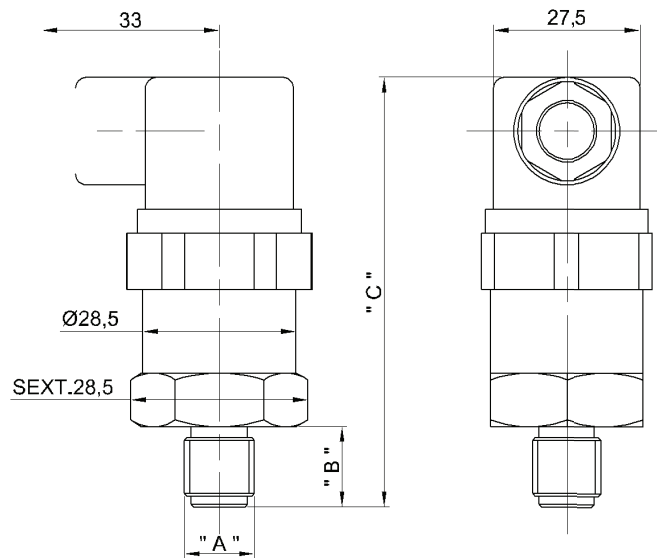
DETALHES DO PRODUTO



DADOS TÉCNICOS IP65

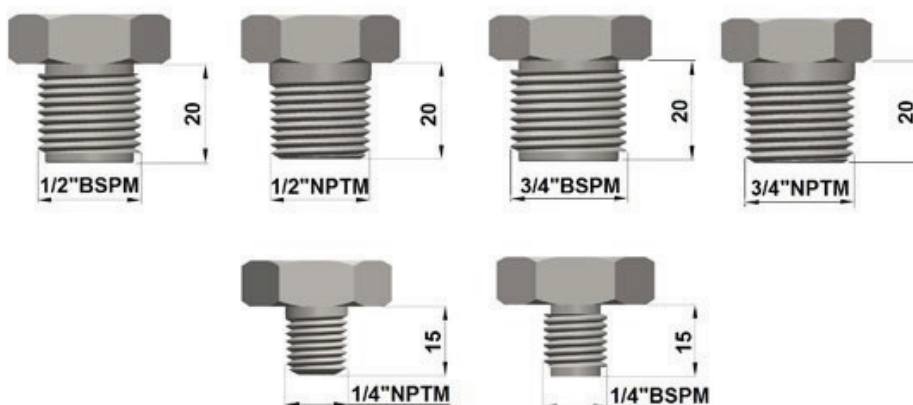
| | |
|---|--|
| Tipo de sensor | PIORESISTIVO CERÂMICO |
| Faixa de medição | 0-1 BAR / 0-2 BAR / 0-5 BAR / 0-10 BAR / 0-20 BAR / 0-30 BAR |
| Precisão | +/- 1%F.E. (INCLUSO HYSTERESE E REPETIBILIDADE) |
| Sobrepresão | 2 X FE |
| Material do diafragma | CERÂMICA AL ₂ O ₃ 96% |
| Temperatura do fluido | 0°...85°C |
| Temperatura ambiente | -10°...80°C |
| Material do invólucro | AISI 316L |
| Grau de proteção | IP65 |
| Conexão elétrica tipo | DIN43650 |
| Cabo de comunicação | CONFECIONADO EM PVC (*OPCIONAL) |
| Material da conexão | AÇO INOXIDÁVEL AISI-316L |
| Conexão ao processo | ¼" BSP , ¼" NPT , ½" BSP , ½" NPT , ¾" BSP , ¾" NPT E OUTROS |
| Material em contato com o processo | AÇO INOXIDÁVEL AISI-316L + AL ² O ³ 96% + BORRACHA NÍTRICA (NBR) |
| Sinal de saída | 4...20MA |
| Alimentação | 12...36VDC |
| Resistência de carga | (V-12V) / 20MA |
| Limite de frequência | 2KHZ |
| Consumo de energia | MAX. 24MA |
| Tempo de resposta | (0-99%) < 30MS |

DADOS DIMENSIONAIS



DADOS TÉCNICOS

| "A" ROSCA | "B" COMP DA ROSCA (MM) | "C" COMP DA ROSCA (MM) |
|------------|------------------------|------------------------|
| 1/4 " BSPM | 15 | 84,5 |
| 1/4 " NPTM | 15 | 84,5 |
| 1/2 " BSPM | 20 | 89,5 |
| 1/2 " NPTM | 20 | 89,5 |
| 3/4 " BSPM | 20 | 89,5 |
| 3/4 " NPTM | 20 | 89,5 |



ESQUEMA DE INSTALAÇÃO

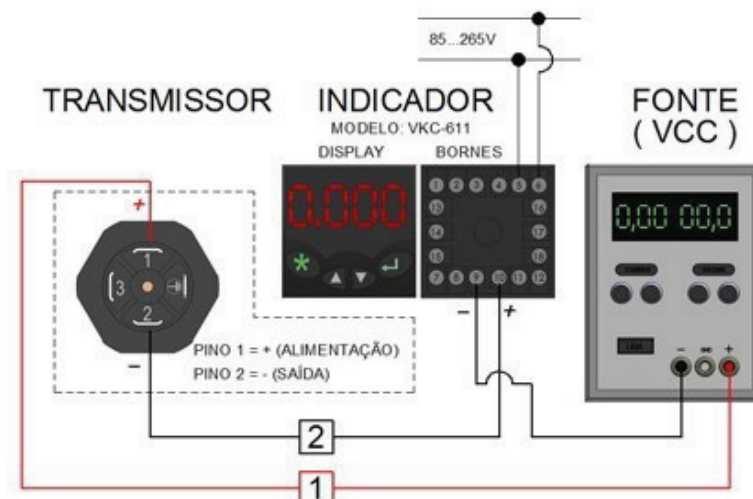


CONECTOR DIN

utilizando fonte externa

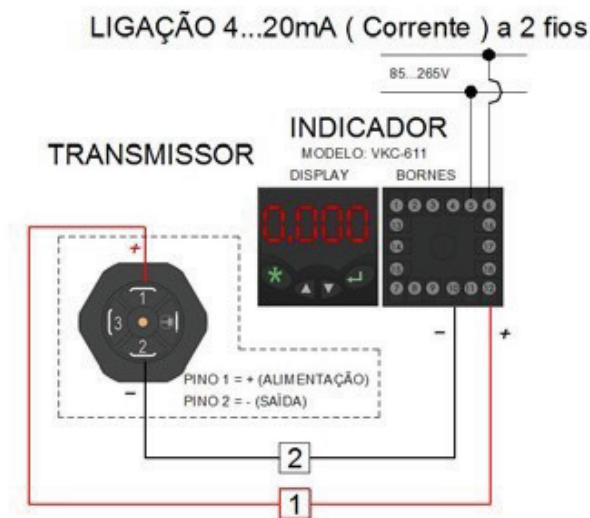
01

LIGAÇÃO 4...20mA (Corrente) a 2 fios



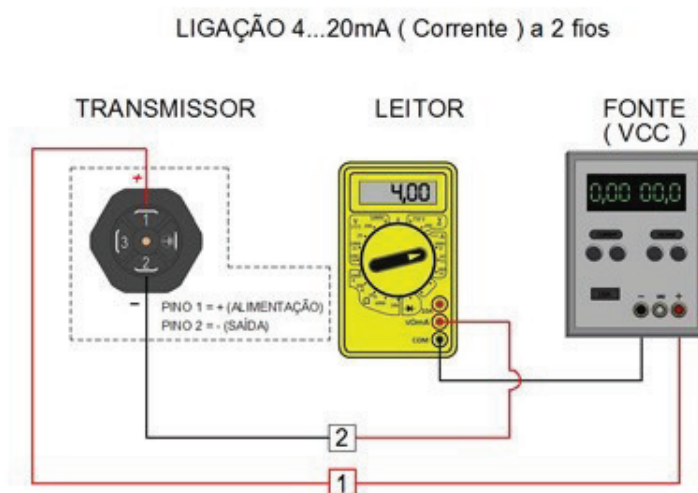
CONECTOR DIN
utilizando fonte interna do indicador

02

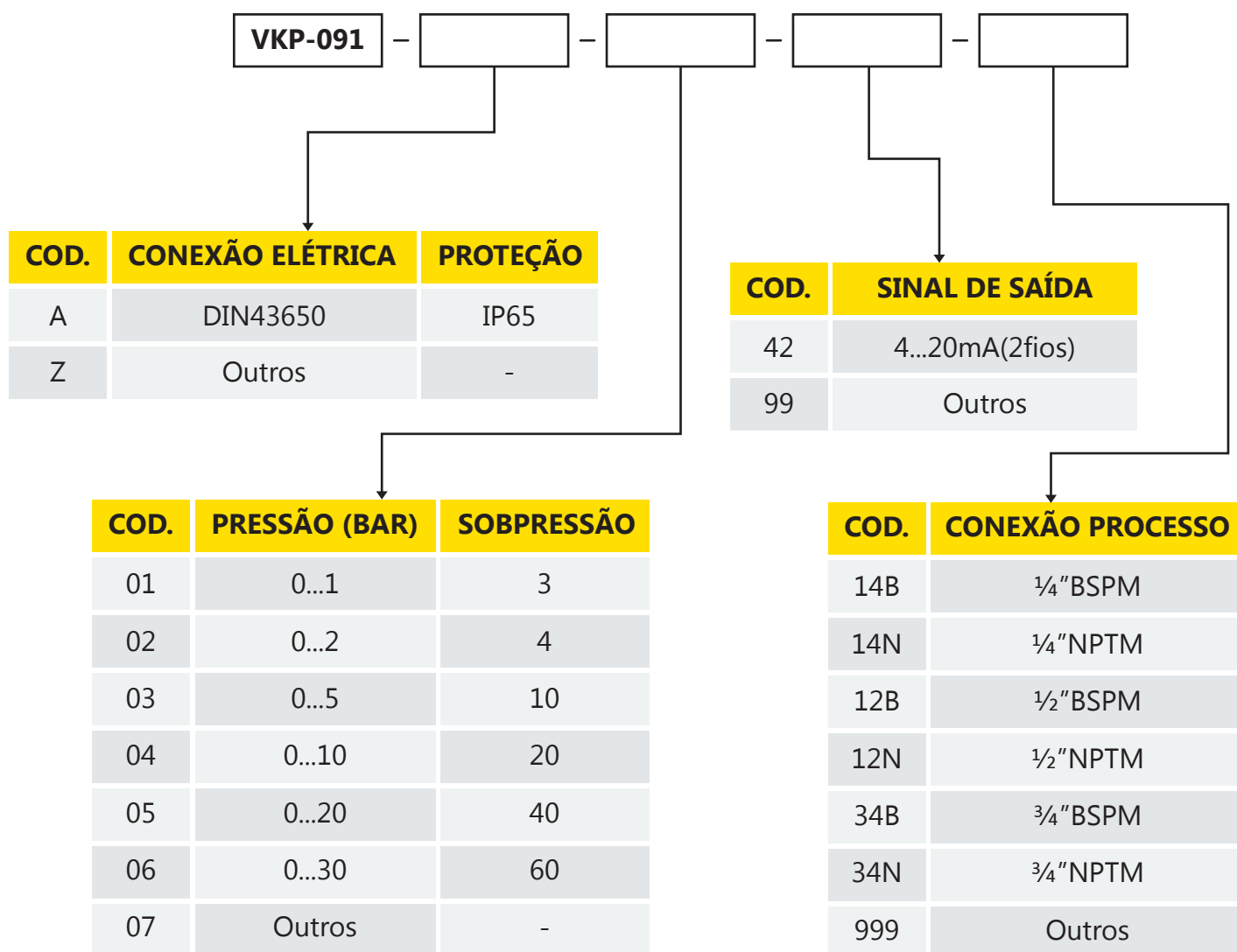


CONECTOR DIN
utilizando fonte externa mais multímetro

03



COMO ESPECIFICAR



Exemplo de especificação: VKP-091-A-01-42-12N

Descrição: TRANSMISSOR DE PRESSÃO CERÂMICA SÉRIE VKP-091, CONECTOR ELETRICO TIPO DIN 43650, GRAU DE PROTEÇÃO IP65, RANGE DE 0/1BAR, SINAL DE SAÍDA 4...20mA A 2 FIOS, PRECISÃO 1%F.E. CONEXÃO AO PROCESSO ½"NPTM

GARANTIA

Devido ao constante avanço tecnológico, os produtos Velki podem ser alterados sem aviso prévio. A Velki está sempre pronta a esclarecer qualquer dúvida. Não hesite em nos procurar.

Garantia:

Todo produto Velki é fabricado conforme os mais elevados padrões de qualidade.

Todo produto Velki tem garantia de 1 (um) ano a partir da data da Nota Fiscal, desde que:

1. Seja utilizado corretamente, dentro dos limites de suas características técnicas e de acordo com as instruções.
2. Não tenha sofrido danos mecânicos ou eletrônicos causados por acidentes ou mau uso.
3. Não tenha seus lacres violados.

O frete para conserto e os riscos de transporte do instrumento (ida e volta) serão de responsabilidade do proprietário.

A assistência técnica gratuita somente será prestada pela fábrica, localizada na Rua Theolinda Xavier da Silveira, 255 Jd. Oliveira - Itu, SP, CEP 13312-035.

Perdem o direito à garantia instrumentos com lacres violados, que tenham sido desmontados, que tenham recebido alterações, submetidos a sobrecarga mecânica ou elétrica, ultrapassando os valores de catálogo ou danificados por instalação mecânica ou eletrônica incorreta.

Assistência Técnica

O envio de instrumentos para reparos (dentro da garantia ou não) ou para calibração periódica ou eventual deve ser previamente comunicado à Assistência Técnica da Velki, que definirá as condições de remessa, fornecendo instruções. O frete para conserto e os riscos de transporte do instrumento (ida e volta) serão de responsabilidade do cliente.

Importante

Todas as informações contidas neste manual referem-se especificamente ao instrumento indicado. Têm por objetivo ajudar o cliente a fazer uso adequado do produto. Estas informações não esgotam o assunto: dúvidas específicas podem e devem ser encaminhadas ao departamento de Assistência Técnica da Velki, que terá satisfação em dirimi-las.

Atenção: Na ocorrência de qualquer tipo de falha, evite fazer o reparo do instrumento: imediatamente acione a Assistência Técnica da Velki, que indicará os procedimentos adequados.



Fabricação Própria
sem equipe especialista



Envio até em 4 horas



Produtos Personalizados
para sua necessidade



Compra certa Garantida
com a consultoria Velki