



## ESPECIFICAÇÕES TÉCNICAS

### ■ VKS-421

### Chave de Nível Tipo Garfo Vibratório

## DESCRIÇÃO

A Chave de Nível Pá Rotativa Garfo Vibratório foi projetado para atender diversas aplicações de monitoramento de níveis em sólidos e fluidos nos mais variáveis processos. Seu projeto compacto trás maior segurança para a aplicação. Sua principal característica está no seu ajuste de sensibilidade que possibilita trabalhar tanto com materiais de baixa densidade como de alta densidade.

## PRINCÍPIO DE FUNCIONAMENTO

A Chave de Nível tipo Garfo Vibratória possui um sistema eletrônico que controla o seu funcionamento como um todo, na ponta da chave tem um garfo que começa a vibrar quando energizado com uma determinada frequência, quando o garfo é coberto pelo material que está sendo medido o material cria uma resistência no garfo que faz com que a frequência de vibração mude assim o sistema eletrônico entende que o nível do material está naquele ponto e faz com que a chave pare de vibrar e acionando um relé que informa a presença de material. Após o consumo do material o nível do material diminui não tendo mais resistência do material no garfo o garfo volta a vibrar e o relé muda a sua posição estando pronta para uma nova detecção.

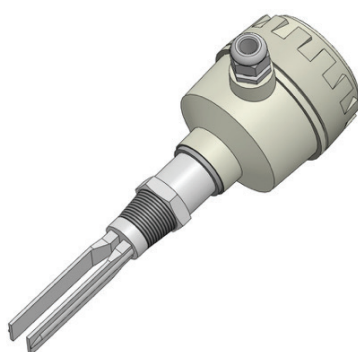
## PRINCIPAIS APLICAÇÕES

- Alimentos e bebidas
- Farmacêutico
- Produtos Químicos e fertilizantes
- Agrícolas
- Plásticos e polímeros
- Cimento
- Cerâmica
- Energia

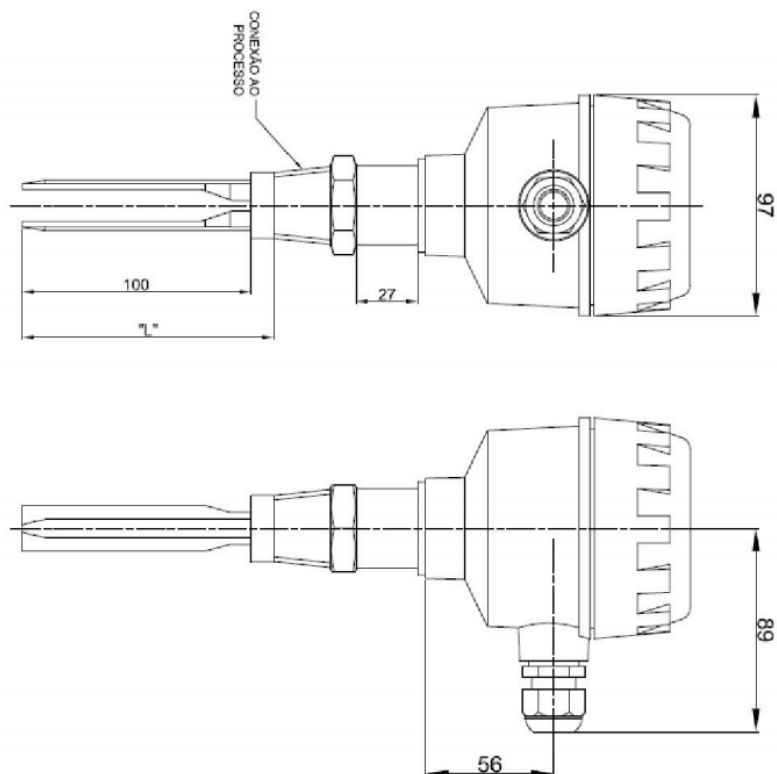
## DIFERENCIAIS

- Ajuste de Sensibilidade
- Construção compacta
- Robusto

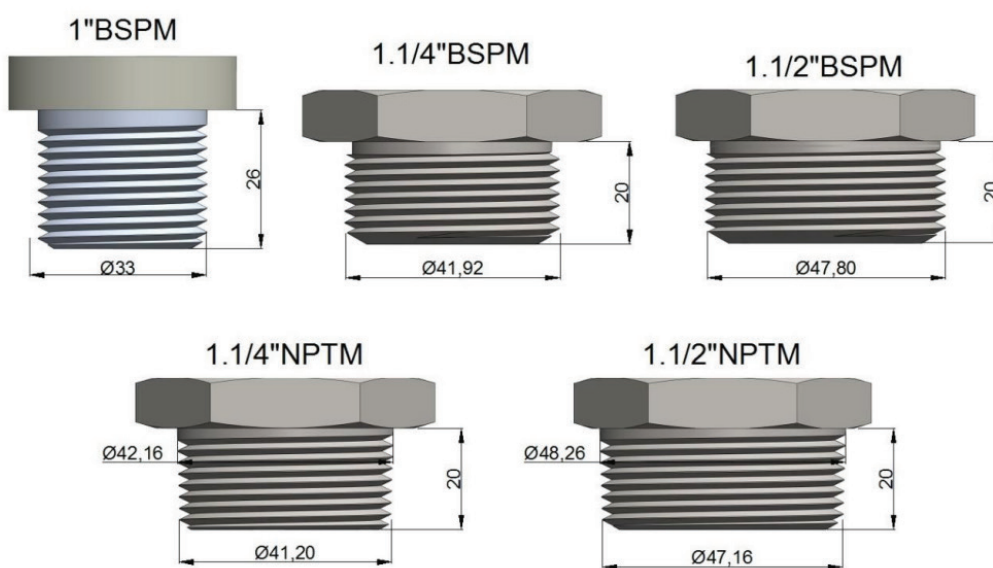
## DETALHES DO PRODUTO



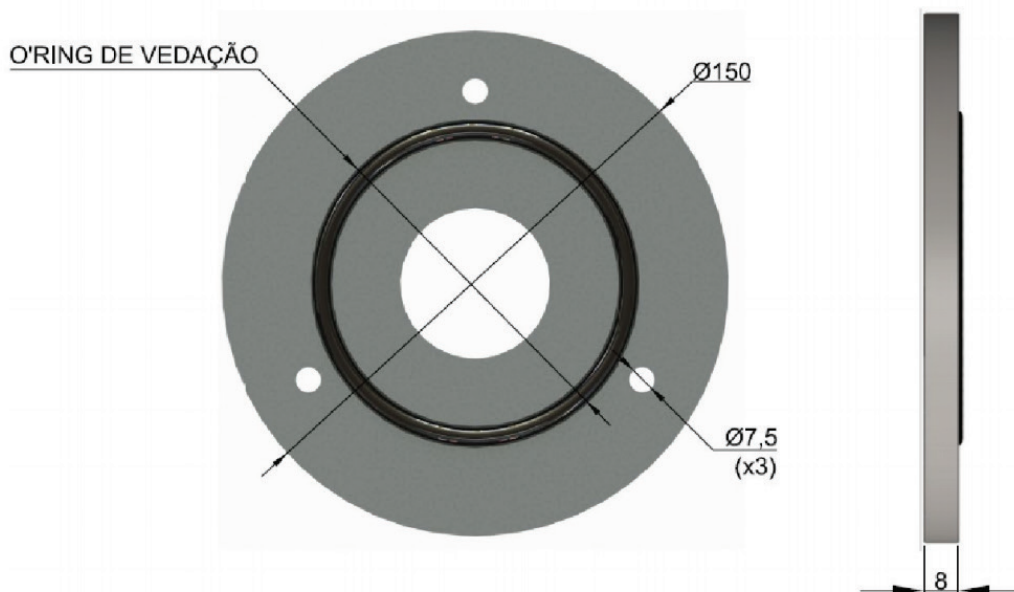
## DADOS DIMENSIONAIS



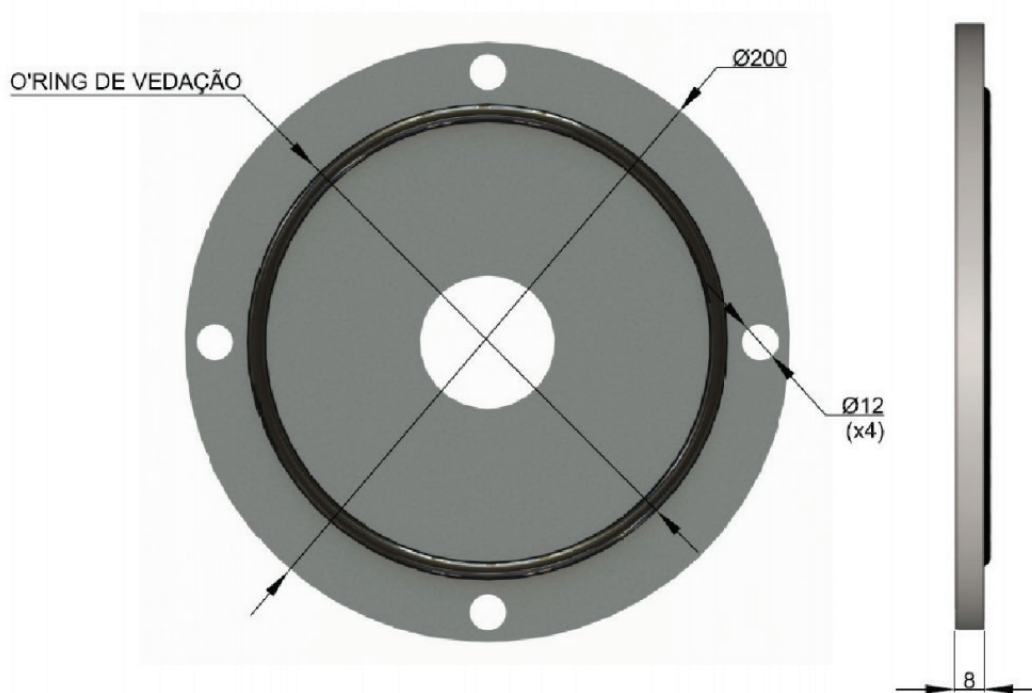
## CONEXÕES AO PROCESSO



## ■ FLANGE 150 MM

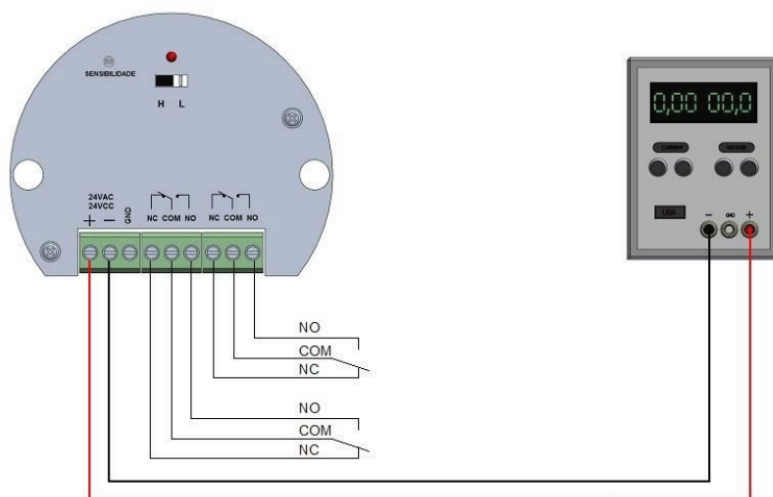


## ■ FLANGE 200 MM



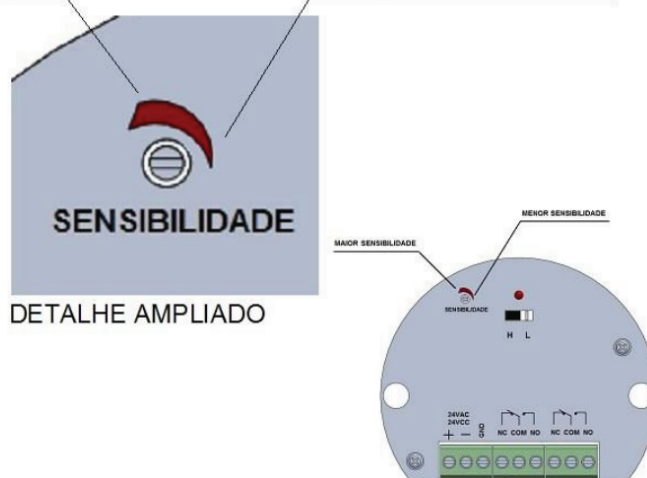
## ■ ESQUEMA DE INSTALAÇÃO

### CHAVE DE NÍVEL TIPO PÁ VIBRATÓRIA 35 ALIMENTAÇÃO 24VDC



### AJUSTE DE SENSIBILIDADE

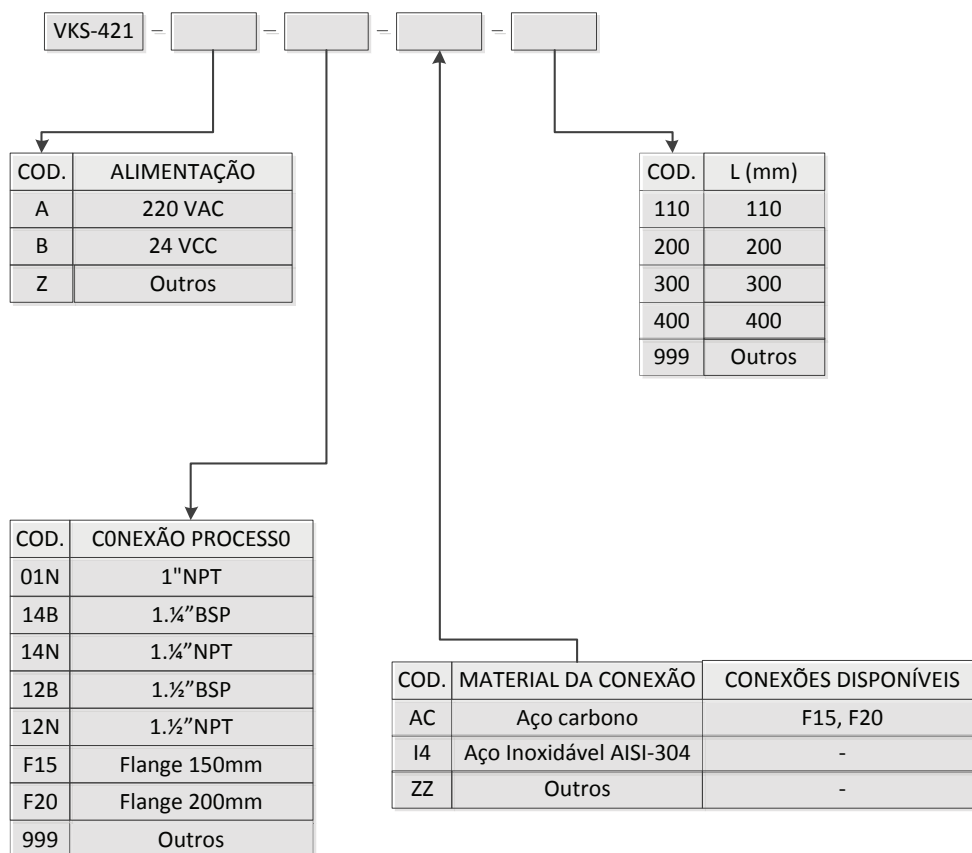
MAIOR SENSIBILIDADE      MENOR SENSIBILIDADE



## ■ DADOS TÉCNICOS

<b>Alimentação</b>	220 VAC 50/60Hz ou 24VCC
<b>Consumo</b>	3W
<b>Tipo do contato</b>	DPDT
<b>Capacidade do contato</b>	250VAC/5A
<b>Pressão do processo</b>	máx. 20 BAR
<b>Grau de proteção</b>	IP65
<b>Material do invólucro</b>	Alumínio fundido
<b>Cor do invólucro</b>	Dourado
<b>Temperatura do processo</b>	-10° ...80°C
<b>Temperatura ambiente</b>	-20° ...50°C
<b>Material da haste</b>	Aço Inoxidável AISI-304
<b>Densidade Mínima do Material</b>	Líquido: 0,7g/l Sólido: 0,07g/l

## COMO ESPECIFICAR



### Exemplo de especificação: VKS-421-A-01N-I4-110

**Descrição:** CHAVE DE NIVEL TIPO GARFO VIBRATÓRIO SÉRIE VKS-421, ALIMENTAÇÃO 220VAC, GRAU DE PROTEÇÃO IP65, CONEXÃO AO PROCESO 1"NPT EM AÇO INOX, CONTATO DPDT 3A/250VAC, L=110MM

## ■ GARANTIA

Devido ao constante avanço tecnológico, os produtos Velki podem ser alterados sem aviso prévio.

A Velki está sempre pronta a esclarecer qualquer dúvida. Não hesite em nos procurar.

### Garantia:

Todo produto Velki é fabricado conforme os mais elevados padrões de qualidade.

Todo produto Velki tem garantia de 1 (um) ano a partir da data da Nota Fiscal, desde que:

1. Seja utilizado corretamente, dentro dos limites de suas características técnicas e de acordo com as instruções.
2. Não tenha sofrido danos mecânicos ou eletrônicos causados por acidentes ou mau uso.
3. Não tenha seus lacres violados.

O frete para conserto e os riscos de transporte do instrumento (ida e volta) serão de responsabilidade do proprietário.

A assistência técnica gratuita somente será prestada pela fábrica, localizada na Rua Theolinda Xavier da Silveira, 255 Jd. Oliveira - Itu, SP, CEP 13312-035.

Perdem o direito à garantia instrumentos com lacres violados, que tenham sido desmontados, que tenham recebido alterações, submetidos a sobrecarga mecânica ou elétrica, ultrapassando os valores de catálogo ou danificados por instalação mecânica ou eletrônica incorreta.

### Assistência Técnica

O envio de instrumentos para reparos (dentro da garantia ou não) ou para calibração periódica ou eventual deve ser previamente comunicado à Assistência Técnica da Velki, que definirá as condições de remessa, fornecendo instruções. O frete para conserto e os riscos de transporte do instrumento (ida e volta) serão de responsabilidade do cliente.

### Importante

Todas as informações contidas neste manual referem-se especificamente ao instrumento indicado. Têm por objetivo ajudar o cliente a fazer uso adequado do produto. Estas informações não esgotam o assunto: dúvidas específicas podem e devem ser encaminhadas ao departamento de Assistência Técnica da Velki, que terá satisfação em dirimi-las.

**Atenção:** Na ocorrência de qualquer tipo de falha, evite fazer o reparo do instrumento: imediatamente acione a Assistência Técnica da Velki, que indicará os procedimentos adequados.



Fabricação Própria  
com equipe especializada



Envio até em 4 horas



Produtos Personalizados  
para sua necessidade



Compra certa Garantida  
com a consultoria Velki