



ESPECIFICAÇÕES TÉCNICAS

■ VKP-064

Manômetro Digital

DESCRIÇÃO

O Manômetro Digital VKP-064 foi projetado para atender as aplicações industriais e resolver os desafios de medição e indicação da pressão. Dotado de tecnologia de última geração, sua construção robusta o torna compatível com a maciça maioria dos processos industriais. Além disso, seu grau de proteção é IP64, o que garante proteção total contra poeira e a jatos de água independente da direção.

PRINCÍPIO DE FUNCIONAMENTO

O transmissor do tipo piezoresistivo mede a pressão do processo através de um componente chamado diafragma, que fica em contato direto com o fluido. Conforme a pressão varia, o diafragma é pressionado com intensidade proporcional. Um pequeno sensor localizado na parte interna do diafragma converte a variação de pressão em uma variação de resistência elétrica equivalente e um pequeno circuito eletrônico transforma essa informação em um sinal digital e indicação local através do display LCD.

PRINCIPAIS APLICAÇÕES

- Área laboratorial e farmacêutica
- Sistema de testes e calibração
- Hidráulica
- Pneumática

DIFERENCIAIS

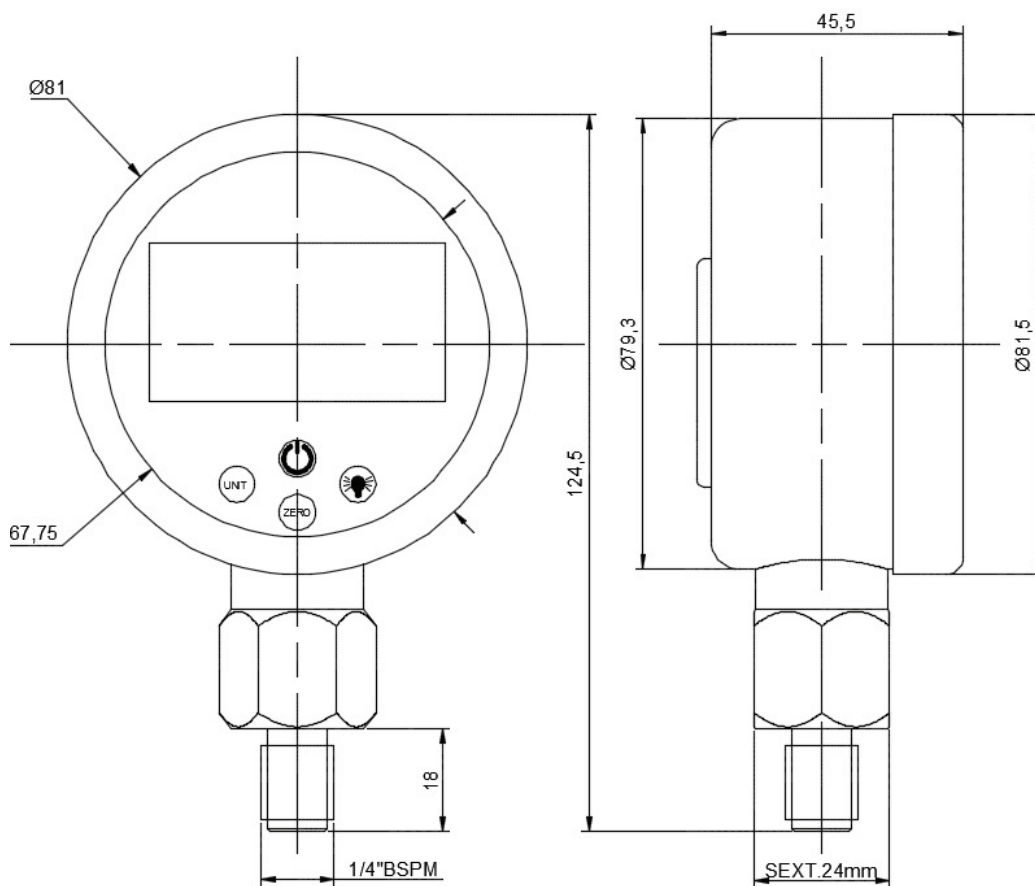
- Menu de fácil navegação
- Visor Grande com iluminação
- Alimentado por pilha
- Registro de pico mínimo / máximo







DETALHES DO PRODUTO



DADOS DIMENSIONAIS



FUNÇÕES:

Símbolo	Descrição
	Liga / Desliga
	Mudar unidade de engenharia
	Pressione durante 5 segundos para calibrar o erro em zero
	Pressione brevemente para ligar e desligar a luz de fundo, pressione longamente para manter a luz de fundo acesa

CONFIGURAÇÕES:

Pressione a tecla "unidade" por 5 segundos, a tela mostra último registro do máximo de pressão. Pressione novamente o botão "unidade", a indicação muda para a pressão mínimo. Então aperte novamente o botão "unidade", ele sai da tela de registros.

Quando a tela está mostrando o registro máximo ou mínimo, pressionar o botão "ZERO" por 5 segundos para limpar todos os registros, então ele começará o próximo período de registro.

■ TABELA DE CÓDIGO DE FALHA:

No.	Código	Descrição
1	E-E	Sensor destruído
2	E-H	Sobre pressão, ou sensor destruído
3	E-P	Problema com calibração da pressão
4	P-C	Problema com a compensação de temperatura

■ ATENÇÃO:

Por favor, verifique a embalagem, aparência, modelo e especificação quando você receber o produto.

Este produto funciona com 2(duas) pilhas AAA.

Por favor, preste atenção às especificações técnicas e condições de operação quando você usa o produto, como a temperatura do meio e a sobre pressão.

Este produto tem um sensor de pressão interno, pertencente ao dispositivo de precisão. Não desmonte o produto a seu critério. Não toque na membrana com objetos duros.

Durante a instalação e desmontagem, use uma chave específica. Não torça o invólucro do produto com a mão para instalar ou desmontar. Caso contrário, os danos causados estão fora do âmbito da garantia.

Durante a instalação, o produto será influenciado pelo esforço de montagem. Instalação de acabamento, reinicie antes de usá-lo.

Aparecendo fenômeno anormal, se você não tem o equipamento especializado e tecnologia, entre em contato com o pessoal técnico pós-venda da empresa.

AVISO: O dano causado por operação não profissional que não está de acordo com as regras de operação está fora do escopo da garantia.

■ DADOS TÉCNICO IP68

Tipo de sensor	Piezoresistivo				
Faixa de medição	(-1...1BAR)	0...1BAR	0...10BAR	0...300BAR	0...1000BAR
Resolução	1mbar	1mbar	10mbar	1 bar	2 bar
Precisão	0,5% F.E.				
Sobrepresão	1,5 X F.E	1,5 X F.E	1,5 X F.E	1,5 X F.E	1,2 X F.E
Material do diafragma	AISI-304				
Registro	Maximo e Mínimo				
Ajuste	Função "Zero" (p/zerar pressão atmosférica ou desvio do processo)				
Temperatura de Trabalho	(-20°C...70°C)				
Temperatura de Compensação	10°C ... 30°C				
Material do Invólucro	AISI-304				
Invólucro	Diâmetro de 80mm				
Grau de proteção	IP64				
Material da Conexão	AISI-304				
Conexão ao processo	1/4"BSPM				
Material em contato ao processo	AISI-304				
Alimentação	3VCC - 2(duas) pilhas AAA				
Tempo de trabalho	>=12 meses				
Desligamento	Tecla liga/desliga				
Intervalo de medição do display	3 x por segundo				
Display	4 Dígitos LCD com iluminação				
Unidade de Engenharia	Kpa PSI Kg/cm ² BAR Mpa	Kpa PSI Kg/cm ² BAR Mpa	Kpa PSI Kg/cm ² BAR Mpa	PSI kg/cm ² BAR MPA	kg/cm ² BAR MPA
N° de Engenharia	5	5	5	4	3

■ COMO ESPECIFICAR

VKP-064 -

COD.	PRESSÃO(BAR)	SOBPRESSÃO (bar)
01	(-1...1BAR)	1,5
02	0...1BAR	1,5
03	0...10BAR	15
04	0...300BAR	450
05	0...1000BAR	1200

■ GARANTIA

Devido ao constante avanço tecnológico, os produtos Velki podem ser alterados sem aviso prévio.

A Velki está sempre pronta a esclarecer qualquer dúvida. Não hesite em nos procurar.

Garantia:

Todo produto Velki é fabricado conforme os mais elevados padrões de qualidade.

Todo produto Velki tem garantia de 1 (um) ano a partir da data da Nota Fiscal, desde que:

1. Seja utilizado corretamente, dentro dos limites de suas características técnicas e de acordo com as instruções.
2. Não tenha sofrido danos mecânicos ou eletrônicos causados por acidentes ou mau uso.
3. Não tenha seus lacres violados.

O frete para conserto e os riscos de transporte do instrumento (ida e volta) serão de responsabilidade do proprietário.

A assistência técnica gratuita somente será prestada pela fábrica, localizada na Rua Theolinda Xavier da Silveira, 255 Jd. Oliveira, Itu, SP, CEP 13312-035.

Perdem o direito à garantia instrumentos com lacres violados, que tenham sido desmontados, que tenham recebido alterações, submetidos a sobrecarga mecânica ou elétrica, ultrapassando os valores de catálogo ou danificados por instalação mecânica ou eletrônica incorreta.

Assistência Técnica

O envio de instrumentos para reparos (dentro da garantia ou não) ou para calibração periódica ou eventual deve ser previamente comunicado à Assistência Técnica da Velki, que definirá as condições de remessa, fornecendo instruções. O frete para conserto e os riscos de transporte do instrumento (ida e volta) serão de responsabilidade do cliente.

Importante

Todas as informações contidas neste manual referem-se especificamente ao instrumento indicado. Têm por objetivo ajudar o cliente a fazer uso adequado do produto. Estas informações não esgotam o assunto: dúvidas específicas podem e devem ser encaminhadas ao departamento de Assistência Técnica da Velki, que terá satisfação em dirimi-las.

Atenção: Na ocorrência de qualquer tipo de falha, evite fazer o reparo do instrumento: imediatamente acione a Assistência Técnica da Velki, que indicará os procedimentos adequados.



Fabricação Própria
com equipe especializada



Envio até em 4 horas



Produtos Personalizados
para sua necessidade



Compra certa Garantia
com a consultoria Velki