



# ESPECIFICAÇÕES TÉCNICAS

## ■ VKC-612

### *Indicador Local*

## DESCRIÇÃO

O Indicador Local foi projetado para atender às aplicações industriais e resolver os desafios de indicação local, adotado de tecnologia de última geração, permite sinalização do processo. A configuração é feita através de dois botões frontais e display dedicado de dígitos grandes e de alto brilho, o que facilita a leitura e interpretação. A tecnologia utilizada é baseada em microcontrolador de alto desempenho que possibilita execução de operações matemáticas e algoritmos em 32 bits e ponto flutuante, garantindo precisão e velocidade de leitura.

## PRINCIPAIS APLICAÇÕES

- Controle de processos industriais
- Sistema de testes e calibração
- Geração e transmissão de energia
- Saneamento
- Indústria alimentícia
- Refrigeração, ventilação, aquecimento e ar-condicionado
- Hidráulica
- Pneumática

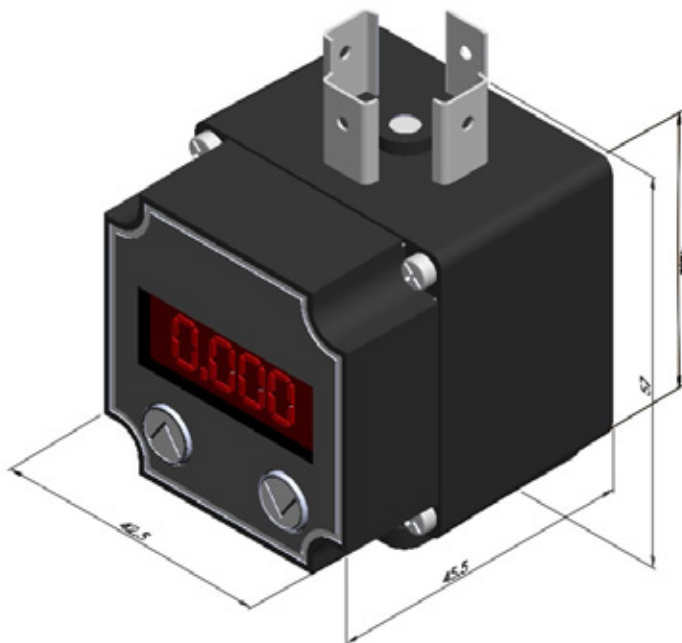
## BENEFÍCIOS E ATRIBUTOS

- Microprocessado
- Retransmissão do sinal analógico

## DETALHES DO PRODUTO



## ■ DADOS DIMENSIONAIS



## ■ DADOS TÉCNICOS

<b>Entrada</b>	4...20mA (2 fios)
<b>Alimentação</b>	15...32VCC
<b>Consumo</b>	5V
<b>Dimensão</b>	42,5 x 42,5 mm 4 dígitos (-1.9.9.9 até 9.9.9.9)
<b>Display</b>	LED, altura 6mm
<b>Precisão</b>	+/- 0,3%F.E.
<b>Amostragem</b>	4 x por segundo
<b>Temperatura ambiente</b>	-25°...70°C
<b>Temperatura operação</b>	-10°...55°C
<b>Material da caixa</b>	ABS e Policarbonato
<b>Grau de Proteção</b>	IP55

■ ILUSTRAÇÕES DE LIGAÇÃO

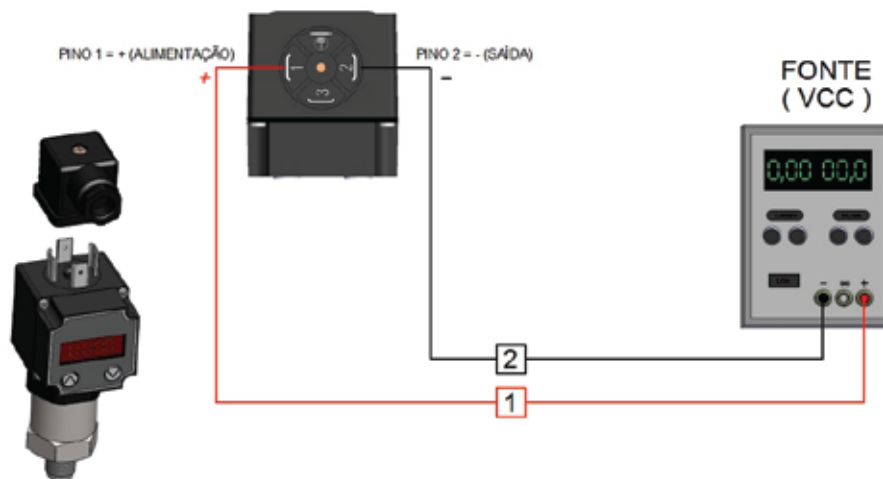
*INDICADOR LOCAL DIN*

41

*utilizando fonte externa*

LIGAÇÃO 4...20mA ( Corrente ) a 2 fios

VISTA SUPERIOR SEM CABEÇOTE

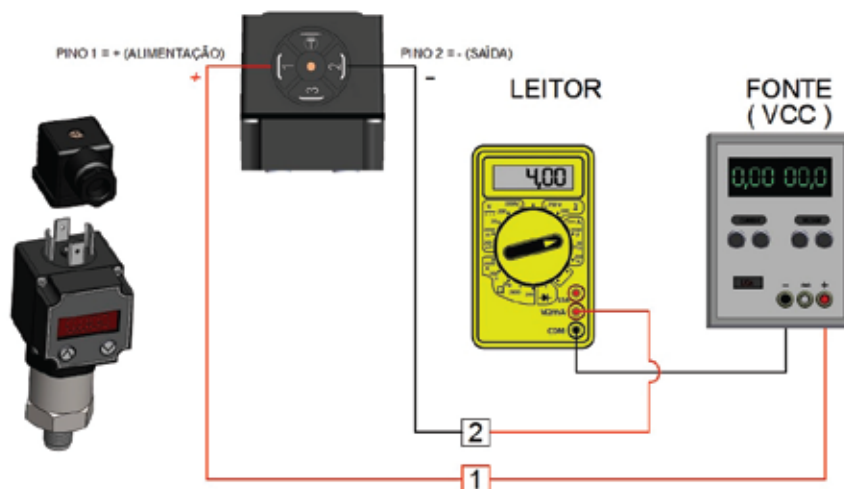


*INDICADOR LOCAL DIN*  
*utilizando fonte externa*

42

LIGAÇÃO 4...20mA ( Corrente ) a 2 fios

VISTA SUPERIOR SEM CABEÇOTE

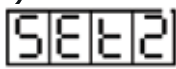


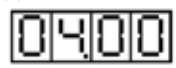
## ■ PAINEL DE OPERAÇÃO



## ■ CONFIGURAÇÕES

### Início da Faixa ( valor a ser exibido para 4 mA )

→ Pressione o botão "A + B" , a unidade é exibida 

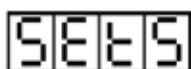
→ "A + B " item de menu para a configuração : 


→ " A " para aumentar o valor , " B " para diminuir o valor.

Por exemplo : -100.0Kpa . 


→ "A + B" para confirmar e configuração de armazenamento e voltar ao próximo item do menu.

### Span ( valor a ser exibido em 20 mA )

Pressione o botão "A+B" , a unidade  é exibida.

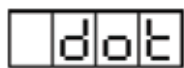
→ "A + B " item de menu para a configuração: 

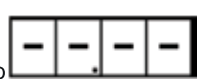
→ " A " para aumentar o valor , " B " para diminuir o valor.

Por exemplo : 100.0Kpa 

→ "A + B" para confirmar e configuração de armazenamento e voltar ao item do menu.

### Ponto de fração decimal

Pressione o botão "A+B" , a unidade  é exibida.


→ "A + B " item de menu para a configuração  :

→ " A " para mover o decimal para a esquerda , " B " para mover o decimal em direção direita.

→ "A + B" para confirmar e configuração de armazenamento e voltar ao item do menu.

### Amortecimento

Pressione o botão "A+B" , a unidade  é exibida.

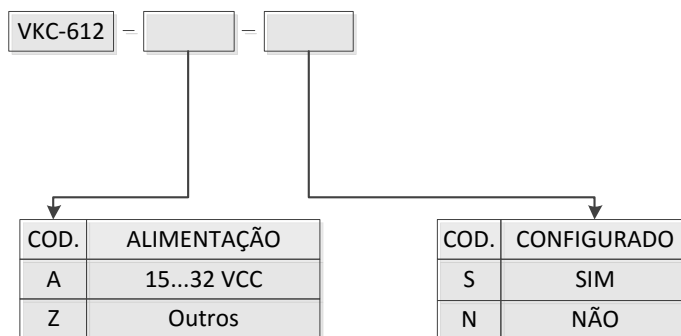
→ "A + B " item de menu para a configuração : 

→ " A " para aumentar o valor , " B " para diminuir o valor.

( Min = 1s , Max = 64s)

→ "A + B" para confirmar e configuração de armazenamento e voltar ao item do menu.

## ■ COMO ESPECIFICAR



### Exemplo de especificação: VKC-612-A-S

**Descrição:** INDICADOR LOCAL SÉRIE VKC-612, GRAU DE PROTEÇÃO IP65, CALIBRADO CONFORME SOLICITAÇÃO DO CLIENTE

## ■ GARANTIA

Devido ao constante avanço tecnológico, os produtos Velki podem ser alterados sem aviso prévio.

A Velki está sempre pronta a esclarecer qualquer dúvida. Não hesite em nos procurar.

### Garantia:

Todo produto Velki é fabricado conforme os mais elevados padrões de qualidade.

Todo produto Velki tem garantia de 1 (um) ano a partir da data da Nota Fiscal, desde que:

1. Seja utilizado corretamente, dentro dos limites de suas características técnicas e de acordo com as instruções.
2. Não tenha sofrido danos mecânicos ou eletrônicos causados por acidentes ou mau uso.
3. Não tenha seus lacres violados.

O frete para conserto e os riscos de transporte do instrumento (ida e volta) serão de responsabilidade do proprietário.

A assistência técnica gratuita somente será prestada pela fábrica, localizada na Rua Theolinda Xavier da Silveira, 255 Jd. Oliveira, Itu, SP, CEP 13312-035.

Perdem o direito à garantia instrumentos com lacres violados, que tenham sido desmontados, que tenham recebido alterações, submetidos a sobrecarga mecânica ou elétrica, ultrapassando os valores de catálogo ou danificados por instalação mecânica ou eletrônica incorreta.

### Assistência Técnica

O envio de instrumentos para reparos (dentro da garantia ou não) ou para calibração periódica ou eventual deve ser previamente comunicado à Assistência Técnica da Velki, que definirá as condições de remessa, fornecendo instruções. O frete para conserto e os riscos de transporte do instrumento (ida e volta) serão de responsabilidade do cliente.

### Importante

Todas as informações contidas neste manual referem-se especificamente ao instrumento indicado. Têm por objetivo ajudar o cliente a fazer uso adequado do produto. Estas informações não esgotam o assunto: dúvidas específicas podem e devem ser encaminhadas ao departamento de Assistência Técnica da Velki, que terá satisfação em dirimi-las.

**Atenção:** Na ocorrência de qualquer tipo de falha, evite fazer o reparo do instrumento: imediatamente acione a Assistência Técnica da Velki, que indicará os procedimentos adequados.



Fabricação Própria  
com equipe especializada



Envio até em 4 horas



Produtos Personalizados  
para sua necessidade



Compra certa Garantida  
com a consultoria Velki