



ESPECIFICACIONES TÉCNICAS

■ VKS-325

Interruptor de nivel de paleta giratoria angular

DESCRIPCIÓN

El interruptor de nivel de paleta giratoria angular fue diseñado para cumplir con varias aplicaciones para monitorear niveles en sólidos en los procesos más variables. Su diseño modular permite varias combinaciones en su construcción. Su sistema de embrague difiere de otros productos disponibles en el mercado. Su característica principal es el tubo de protección robusto que hace posible que cualquier persona tenga un gran impacto de material en el eje, soportando altas cargas, además de su eje en ángulo de 90° que hace toda la diferencia al eliminar la rotación de la cuchilla del contacto inmediato con el material, haciendo que la pala esté protegida.

PRINCIPIO DE FUNCIONAMIENTO

El interruptor de nivel tiene un sistema electrónico que controla su funcionamiento como un todo, internamente el interruptor de nivel tiene un motor que hace que la barra gire a una velocidad de 1 rpm, en la punta de la barra está acoplada a la paleta que tiene función de detectar el material, cuando el material está al nivel de la pala, ofrece una resistencia que no permite su rotación, lo que hace que el sistema de resorte se active actuando sobre el contacto SPDT informando que el material está en este punto. Después de que el material se ha consumido y el nivel ha disminuido, el material ya no ofrece resistencia en la pala, lo que hace que el sistema gire nuevamente y esté listo para una nueva detección.

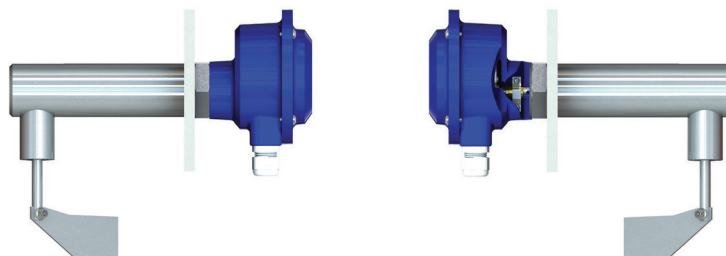
APLICACIONES PRINCIPALES

- Alimentos y bebidas
- Farmacéutico
- Productos químicos y fertilizantes
- Agrícola
- Plásticos y polímeros
- Cemento
- Cerámica
- Energía

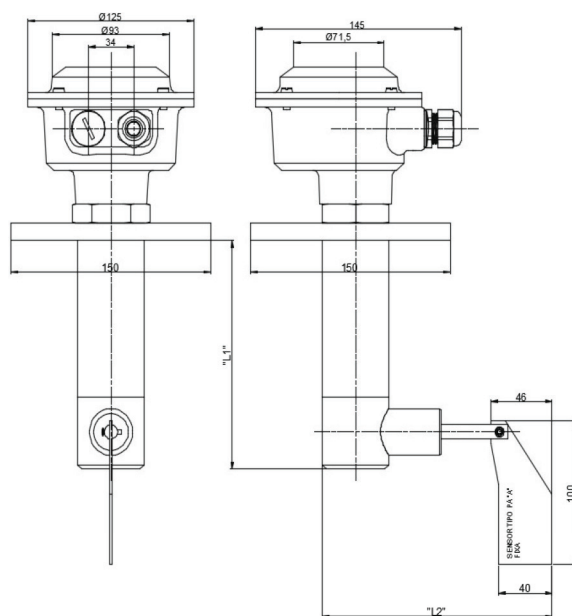
DIFERENCIALES

- Protección del eje
- Varilla 90°
- Robusto

DETALLES DEL PRODUCTO

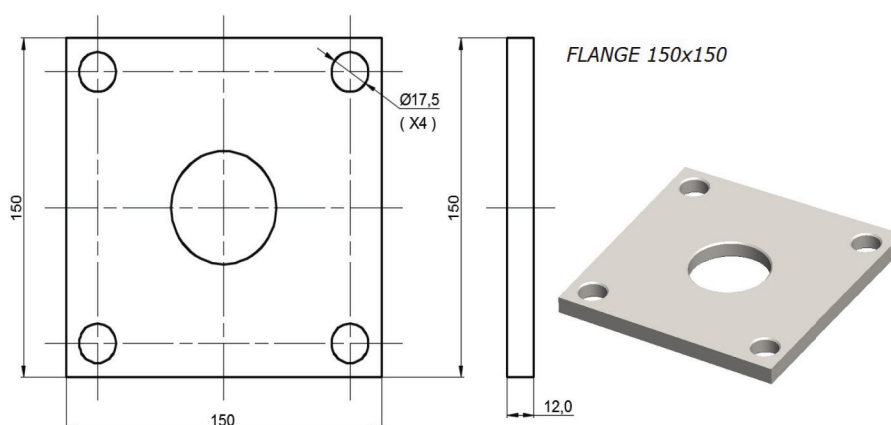


DATOS DIMENSIONALES

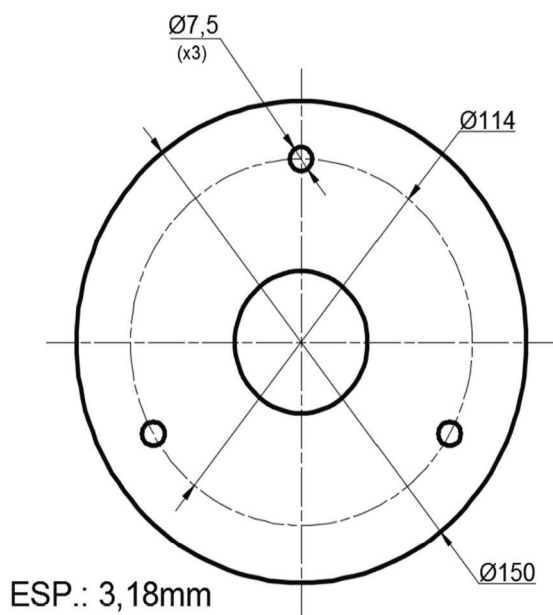


CONEXIÓN AL PROCESO

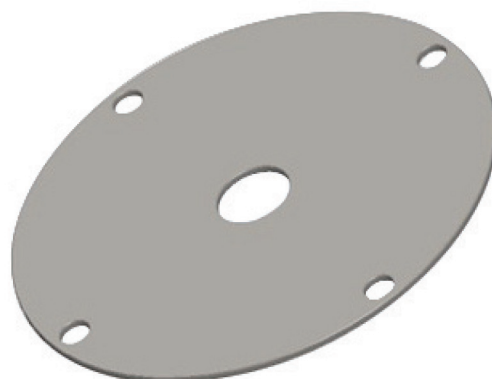
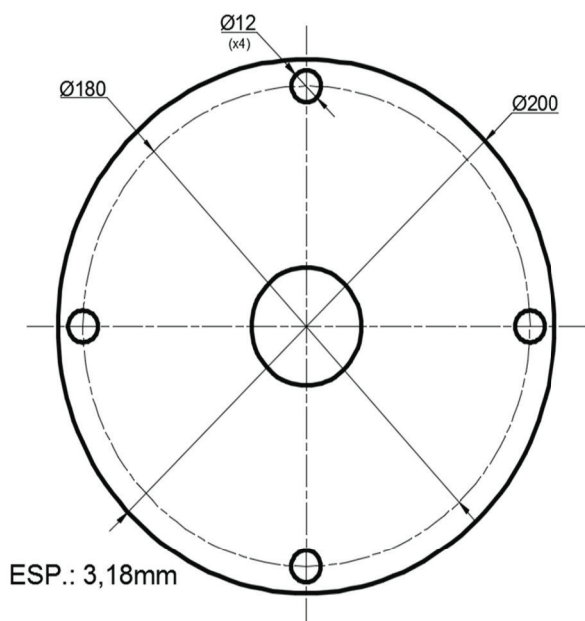
BRIDA 150 X 150 MM



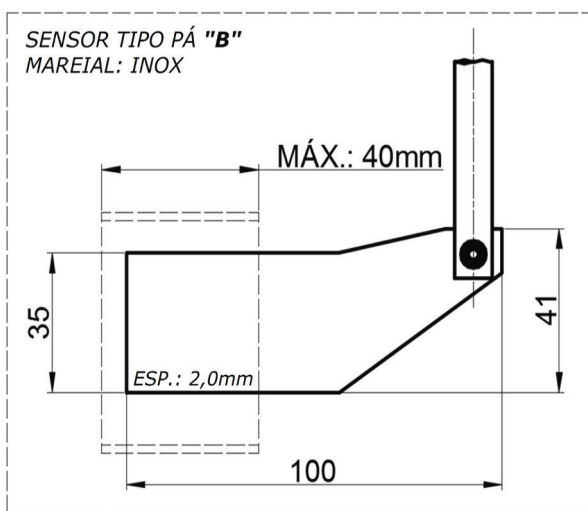
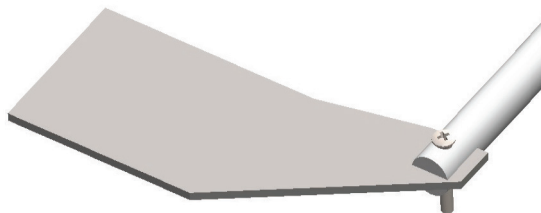
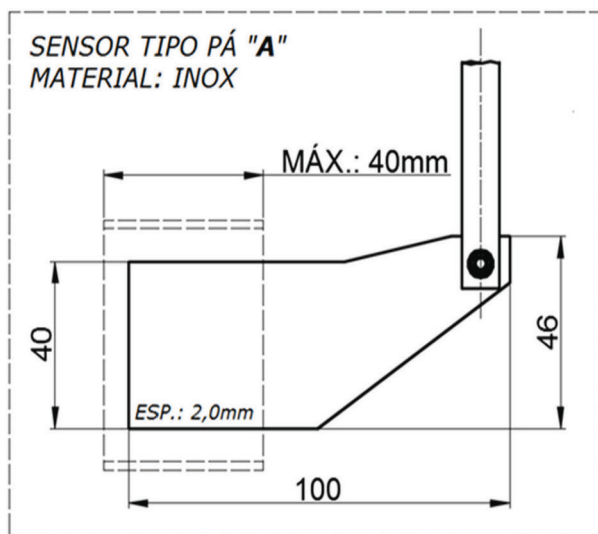
■ BRIDA 150 X 150 MM



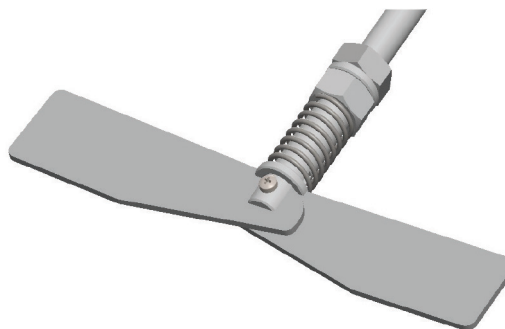
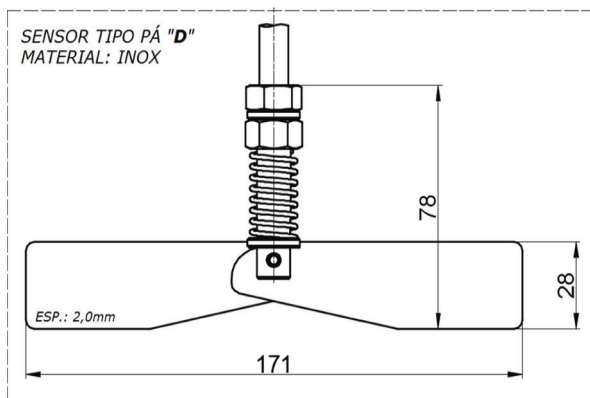
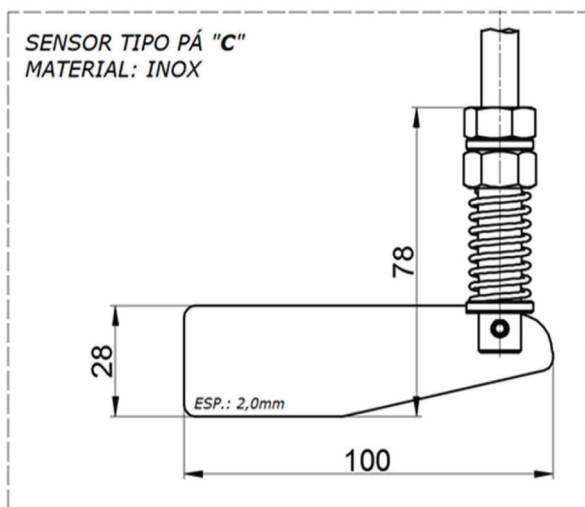
■ BRIDA 200 MM



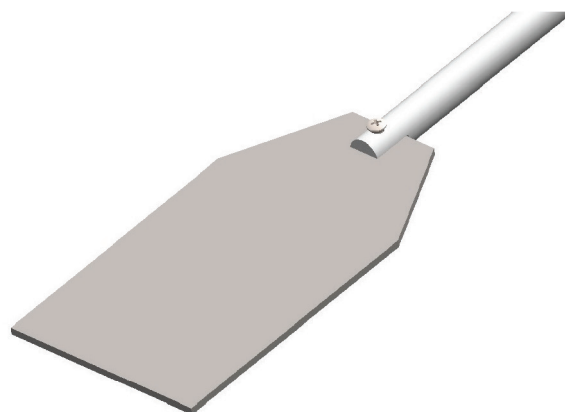
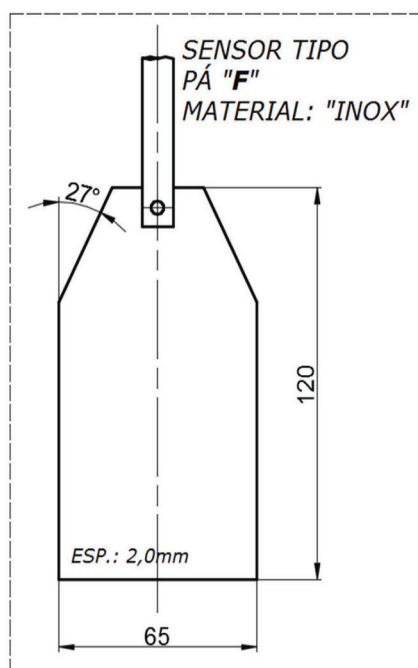
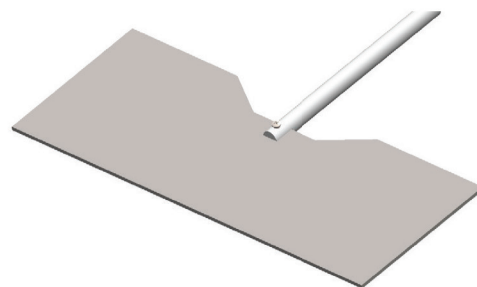
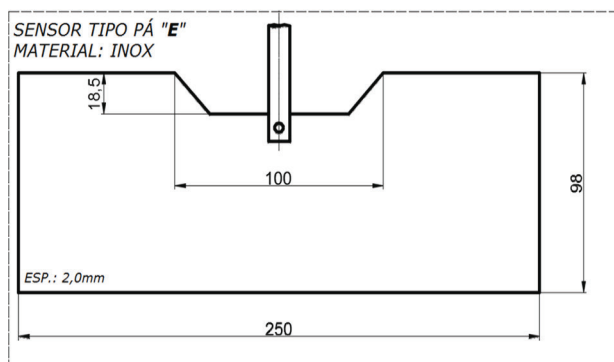
MODELOS DE PALA



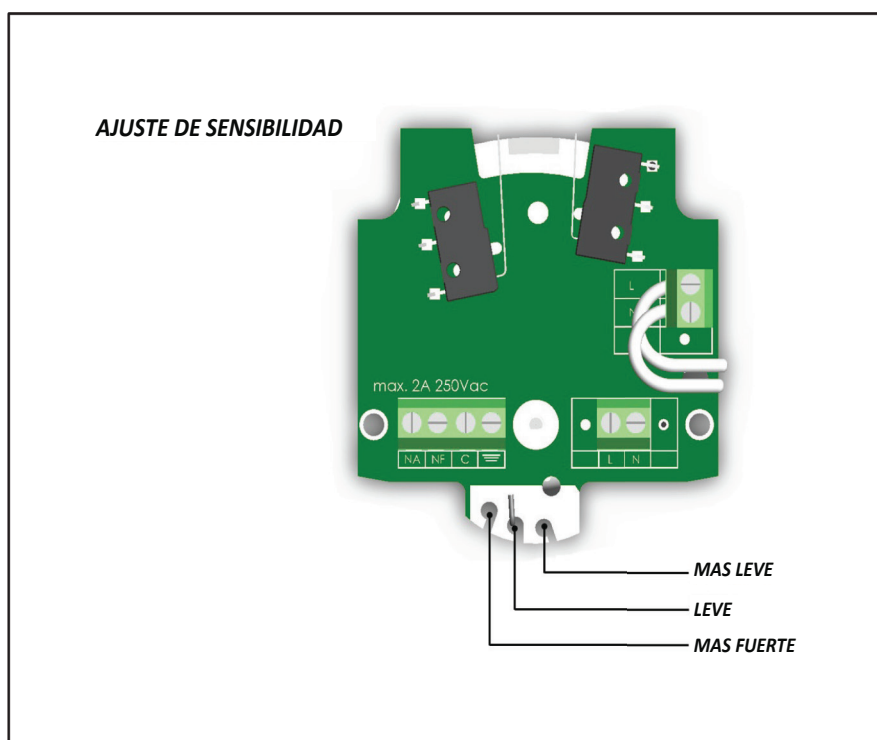
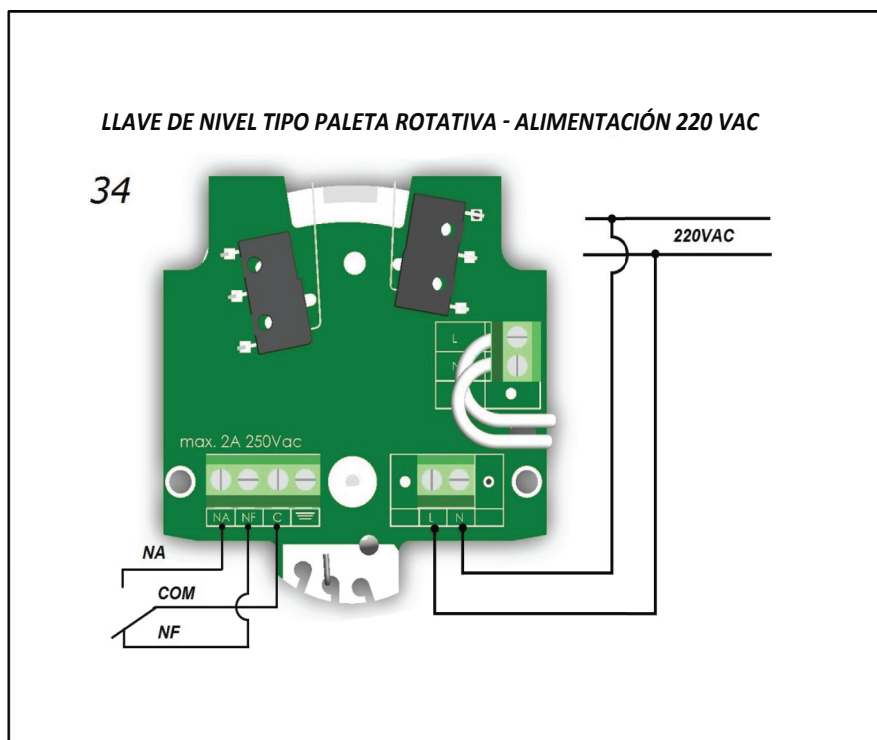
MODELOS DE PÁ



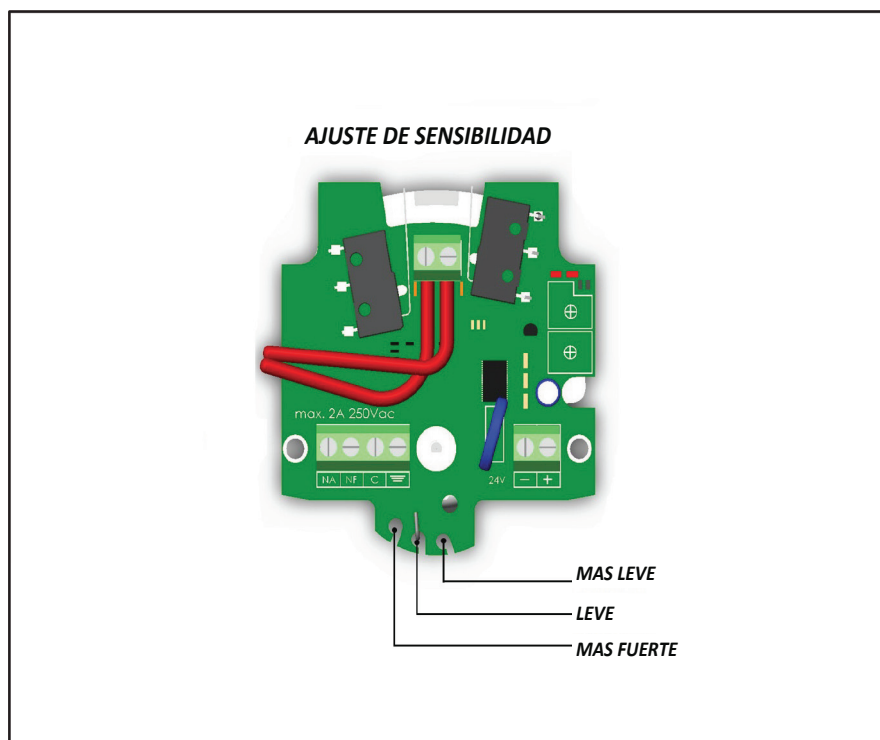
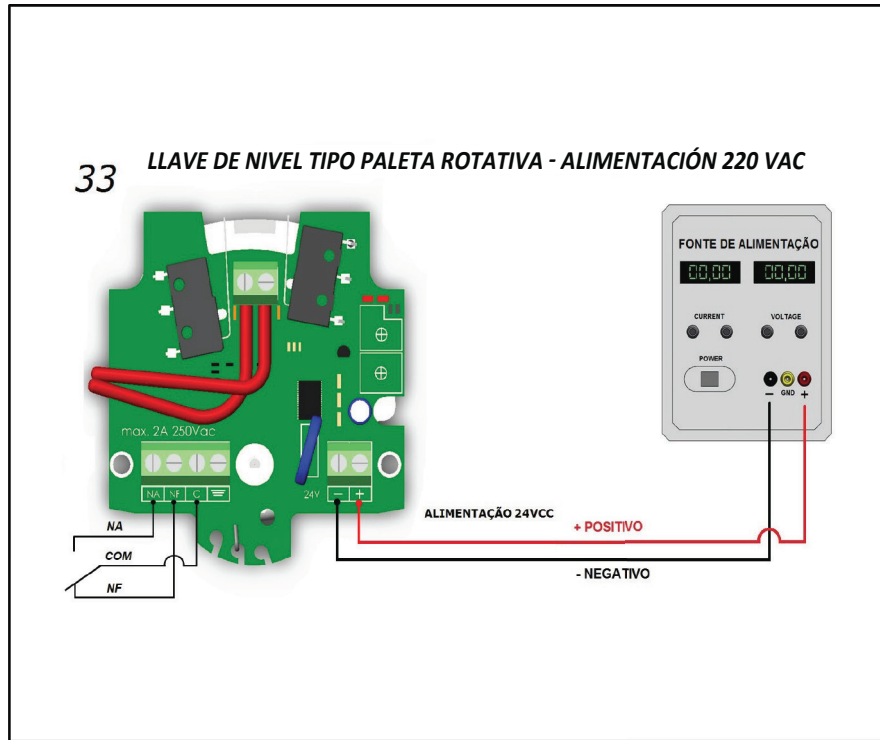
■ MODELOS DE PALA



■ ESQUEMA DE INSTALACIÓN



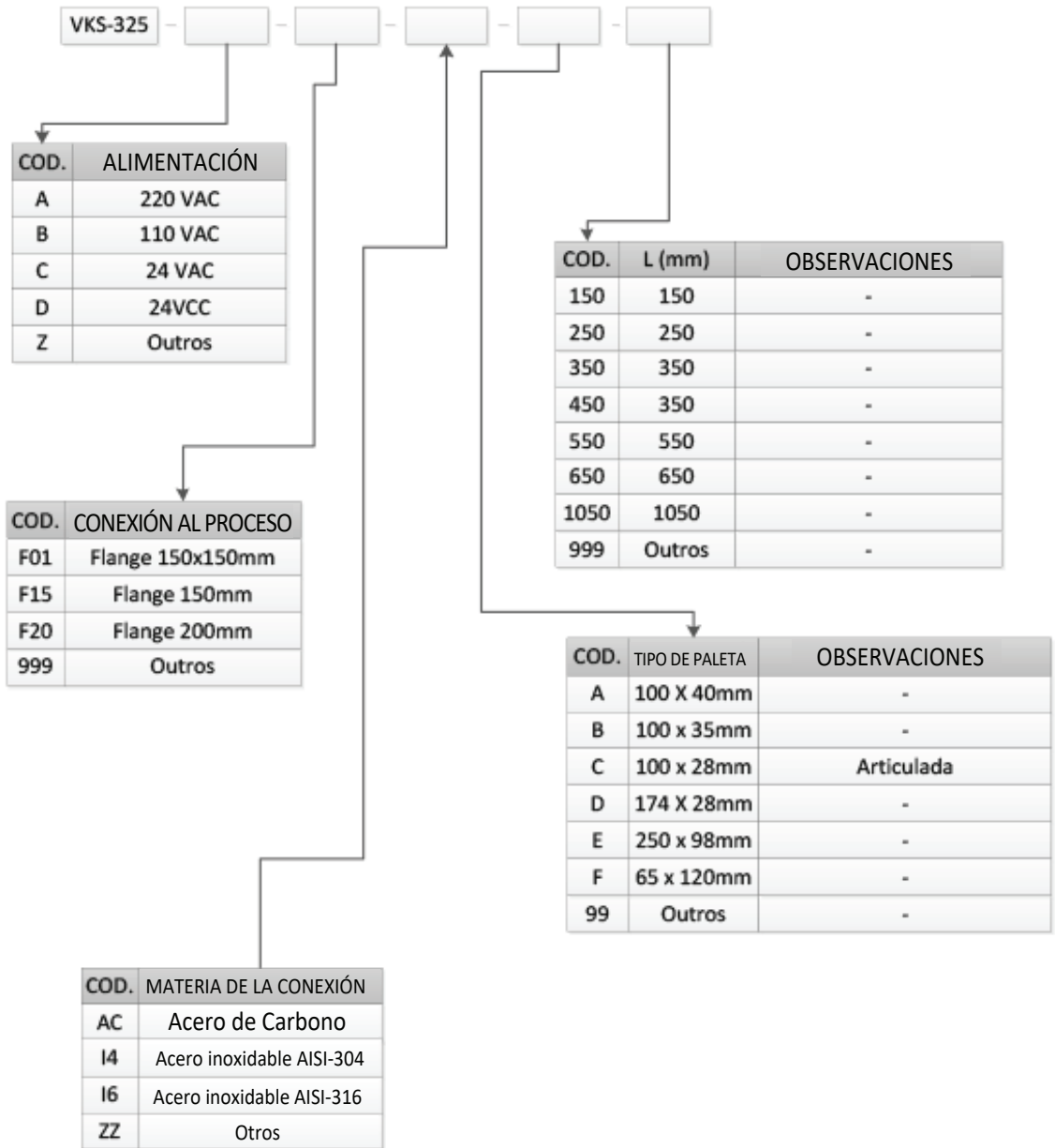
■ ESQUEMA DE INSTALACIÓN



■ DATOS TÉCNICOS

Alimentación	220 VAC 50/60Hz ou 24VCC
Consumo	3W
Tipo de Contacto	SPDT
Capacidad del Contacto	250VAC/5A
Velocidad de Rotación	1 r.p.m
Presión del proceso	-0,8...0,9 BAR
Grado de Protección	IP65
Material de la envoltura	Alumínio fundido
Color de la envoltura	Dorado
Temperatura del proceso	-10°...80°C
Temperatura del ambiente	-20°...50°C
Material de la varilla	Acero inoxidable AISI-304
Material de la Brida	Acero inoxidable AISI-304
Material de la paleta	Conforme Imagenes
Dimensión de la paleta	Conforme Imagenes

■ COMO ESPECIFICAR



Ejemplo de Especificación: VKS-325-A-F01-I4-C-150

Descripción: Llave de nivel tipo paleta rotativa, série VKS-325 alimentación 220VAC , grado de protección IP65 , conexión al proceso brida 150x150mm en acero inoxidable 304, contacto SPDT 3A/ 250 VAC, L=150mm

■ GARANTIA

Debido a los constantes avances tecnológicos, los productos Velki pueden cambiarse sin previo aviso.

Velki siempre está listo para responder cualquier pregunta. No dudes en contactarnos.

Garantía:

Cada producto Velki se fabrica con los más altos estándares de calidad.

Todos los productos Velki están garantizados por 1 (un) año a partir de la fecha de la factura, siempre que:

1. Ser utilizado correctamente, dentro de los límites de sus características técnicas y de acuerdo con el instrucciones
2. No ha sufrido daños mecánicos o electrónicos causados por accidentes o mal uso.
3. No se rompan los sellos.

La carga de reparación y los riesgos de transportar el instrumento (ida y vuelta) serán responsabilidad del propietario. La asistencia técnica gratuita solo será proporcionada por la fábrica, ubicada en Rua

Theolinda Xavier da Silveira, 255 Jd. Oliveira - Itu, SP, CEP 13312-035.

Instrumentos con sellos violados, que se han desmontado, que tienen cambios recibidos, sujetos a sobrecarga mecánica o eléctrica, que exceden los valores del catálogo o dañado por una instalación mecánica o electrónica incorrecta.

Asistencia técnica

El envío de instrumentos para reparaciones (bajo garantía o no) o para calibraciones periódicas u ocasionales debe previamente comunicado a Velki Technical Assistance, que definirá las condiciones de envío, proporcionando instrucciones El flete por reparación y los riesgos de transportar el instrumento (ida y vuelta) serán responsabilidad del cliente

Importante

Toda la información en este manual se refiere específicamente al instrumento indicado. Tener para pretenden ayudar al cliente a hacer un uso adecuado del producto. Esta información no agota el tema: dudas puede y debe ser referido al departamento de Asistencia Técnica de Velki, que tendrá satisfacción en resolverlos.

Atención: en caso de cualquier tipo de falla, evite reparar el instrumento: llame inmediatamente a la Asistencia técnica de Velki, quien le indicará los procedimientos adecuados.



Fabricación propia
sin equipo experto



Envíos dentro de 4 horas



Productos personalizados
para su necesidad



Compra correcta garantizada
con la consultoría Velki