



## ESPECIFICACIONES TÉCNICAS

### ■ VKP-072

### *Relativo/ Interruptor de presión diferencial baja presión*

#### VISIÓN GENERAL

El interruptor de presión de baja presión VKP-072 se puede usar como relativo o diferencial para una amplia variedad

Control de aire de aplicaciones que necesitan control de muy baja presión. Para el control de filtros y ventiladores en ventila-ductos, puede usarse como interruptor de flujo. Protección de filtros también adecuada para el control de salas limpias o control de nivel cuando se aplica combinado con un tubo donde Filtro sucio que advierte que el aire interior está siendo comprimido por una columna de líquido.

#### VISIÓN GENERAL

El interruptor de presión de baja presión tiene dos cámaras de aire que le permiten trabajar en modo de presión relativa (cuando la cámara de baja presión está desactivada) o en modo de presión diferencial (cuando las cámaras de alta y baja presión están usado simultáneamente). Un diafragma se mueve con la variación de presión y activa un microinterruptor cuando se excede la fuerza del resorte (junto al diafragma).

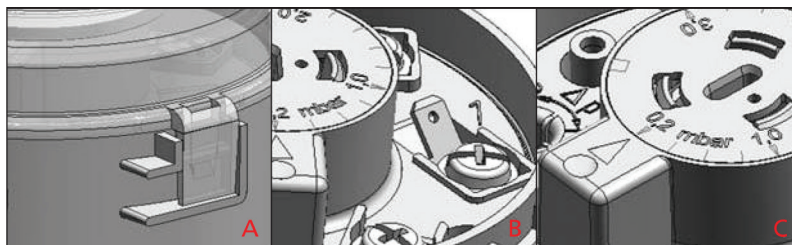
#### ■ APLICACIONES PRINCIPALES

- Conductos de ventilación
- Ventilation air ducts
- Protection of filters
- Dirty filter warning

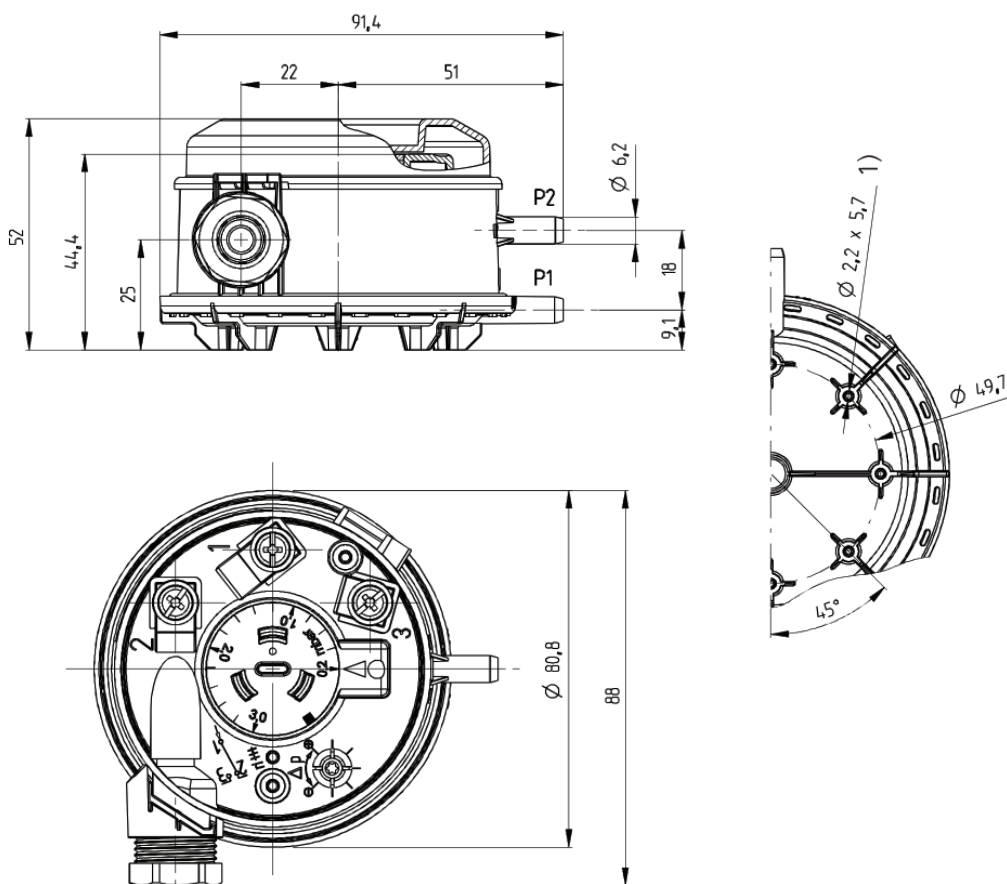
#### ■ DIFERENCIALES

- Gran repetibilidad.
- Soporte de montaje provisto
- Botón de escala para el ajuste del punto de ajuste

### DETALLES DE PRODUCTO

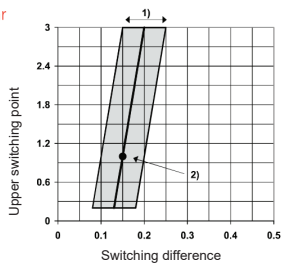


## DATOS DIMENSIONALES

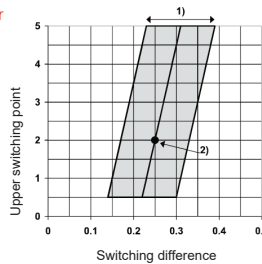


## DATOS TÉCNICOS

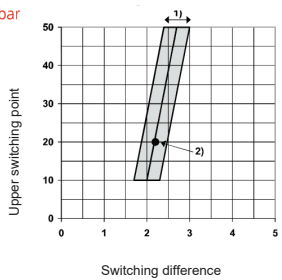
0.2 ... 3 mbar



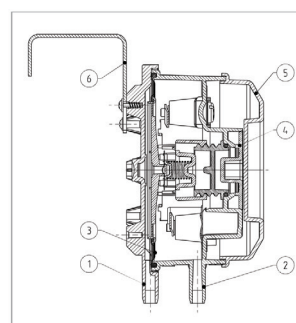
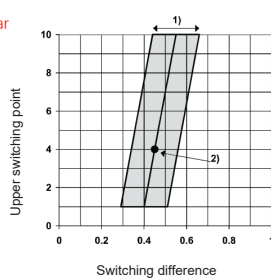
0.5 ... 5 mbar



10 ... 50 mbar



1 ... 10 mbar



- 1 Conexión de presión (presión más alta)
- 2 P2 Conexión de presión (presión más baja)
- 3 Diafragma
- 4 Escala para punto de conmutación alto
- 5 Cubierta de ajuste a presión
- 6 Soporte de montaje combinado tipo C

## ARREGLO DE INSTALACIÓN

- Posicionamiento vertical con conexiones de presión hacia abajo. (recomendado)
- Posicionamiento horizontal con la tapa hacia abajo: puntos de conmutación aprox. 11 PA más bajo que en la escala
- Posicionamiento horizontal con tapa hacia arriba: puntos de conmutación aprox. 11 PA más alto que en la escala

## ACCESORIOS INCLUIDOS

- 4 tornillos
- 2 tubos de montaje (figura A)
- 1 soporte (figura B)

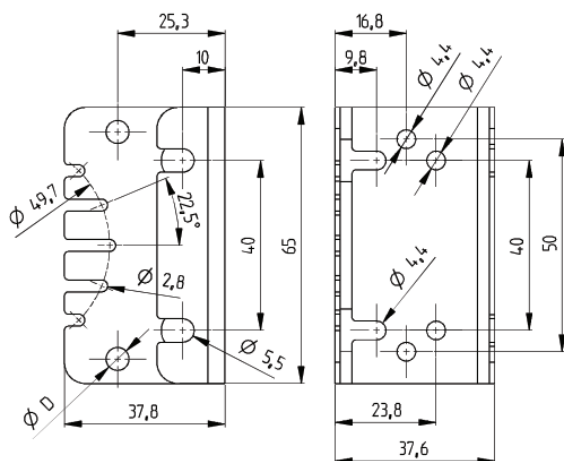


Figure "A"

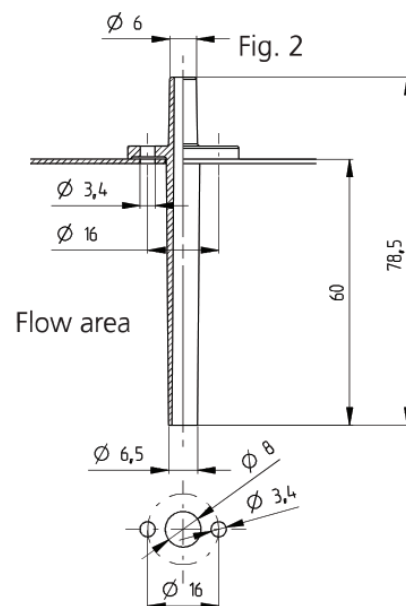


Figure "B"

## RESUMEN TÉCNICO

<b>Tipo de sensor:</b>	diafragma		
<b>Rango de presión:</b>	De 0,2/3mBAR a 10/50mBAR		
<b>Repetibilidad:</b>	0,2...3mBAR = +/- 0,025mBAR		
	0,5...5mBAR = +/- 0,05mBAR		
	1...10mBAR = +/- 0,05mBAR		
	10...50BAR = +/- 0,15mBAR		
<b>Tolerable max. presión en un lado:</b>	75mBAR (-30/+75°C)		
	50mBAR (-30/+85°C)		
<b>Material del diafragma:</b>	Silicio		
<b>Material de la carcasa:</b>	Policarbonato reforzado con fibra de vidrio		
<b>Material de la cubierta:</b>	Policarbonato		
<b>Temperatura del fluido:</b>	-40/+85°C		
<b>Temperatura ambiente:</b>	-30/+85°C		
<b>Estándar de protección:</b>	IP54 (con tapa)		
<b>Conexión eléctrica:</b>	PG11		
<b>Conexión al proceso:</b>	Tubo de 6,2 mm		
<b>Tipo de contacto:</b>	Microinterruptor SPDT		
<b>Carga de conmutación:</b>	Carga resistiva	5A	a 250 VCA
		4A	a 30 VCC
	Carga inductiva	0,8A	a 250 VCA
		0,7A	a 30 VCC
<b>Vida útil:</b>	106 ciclos de conmutación		

## ■ COMO ESPECIFICAR

VKP-072



COD	Rango de ajuste	Escala de referencia
01	0,2...3mBAR	-30/+30mmCA
02	0,5...5mBAR	-50/+50mmCA
03	1...10mBAR	-100/+100mmCA
04	10....50mBAR	-500/+500mmCA

## ■ WARRANTY

Due to constant technological innovation, Velki products can be modified without prior notice. Velki is always ready to clarify any question. Do not hesitate to contact us.

### Warranty:

All Velki products are manufactured in accordance with the highest quality standards. Our products have 1 (one) year warranty from the date of the invoice if:

1. the product has been used correctly, according to instructions and to the extent permitted by its technical features.
2. the product has not suffered mechanical or electronic damage caused by accidents or misuse.
3. product's seals are not broken.

Shipment for repair and risks of transportation (to and from our company) are responsibility of the customer.

Free technical assistance will only be provided by our factory located at 255 Theolinda Xavier da Silveira Street, Itu - São Paulo, Brazil.

Instruments with broken seals, that had been dismantled, altered, submitted to electric or mechanical overload, exceeded the numbers of catalog or damaged by incorrect mechanical or electric installation will NOT be covered by warranty.

### Technical Assistance

Shipping of instruments for repair (both in and out of warranty) or for periodic/eventual calibration must always be previously communicated to Velki's technical assistance, who will define the terms of delivery and provide instructions. Shipment for repair and risks of transportation (to and from our company) are responsibility of the customer.

### Important

All information written in this manual refers specifically to the indicated instrument and help the customer make a proper use of the product. These information do not exhaust the matter: specific questions can and must be sent to Velki's Technical Assistance. We will be pleased to help you.

**Warning:** In the unlikely event of any kind of failure, contact Velki's technical assistance immediately in order to make an adequate repair of the product.



In-house production  
with specialized team



Shipment withing 4 hours



Personalized products  
designed for your needs



Make the right decision!  
Talk to a sales advisor